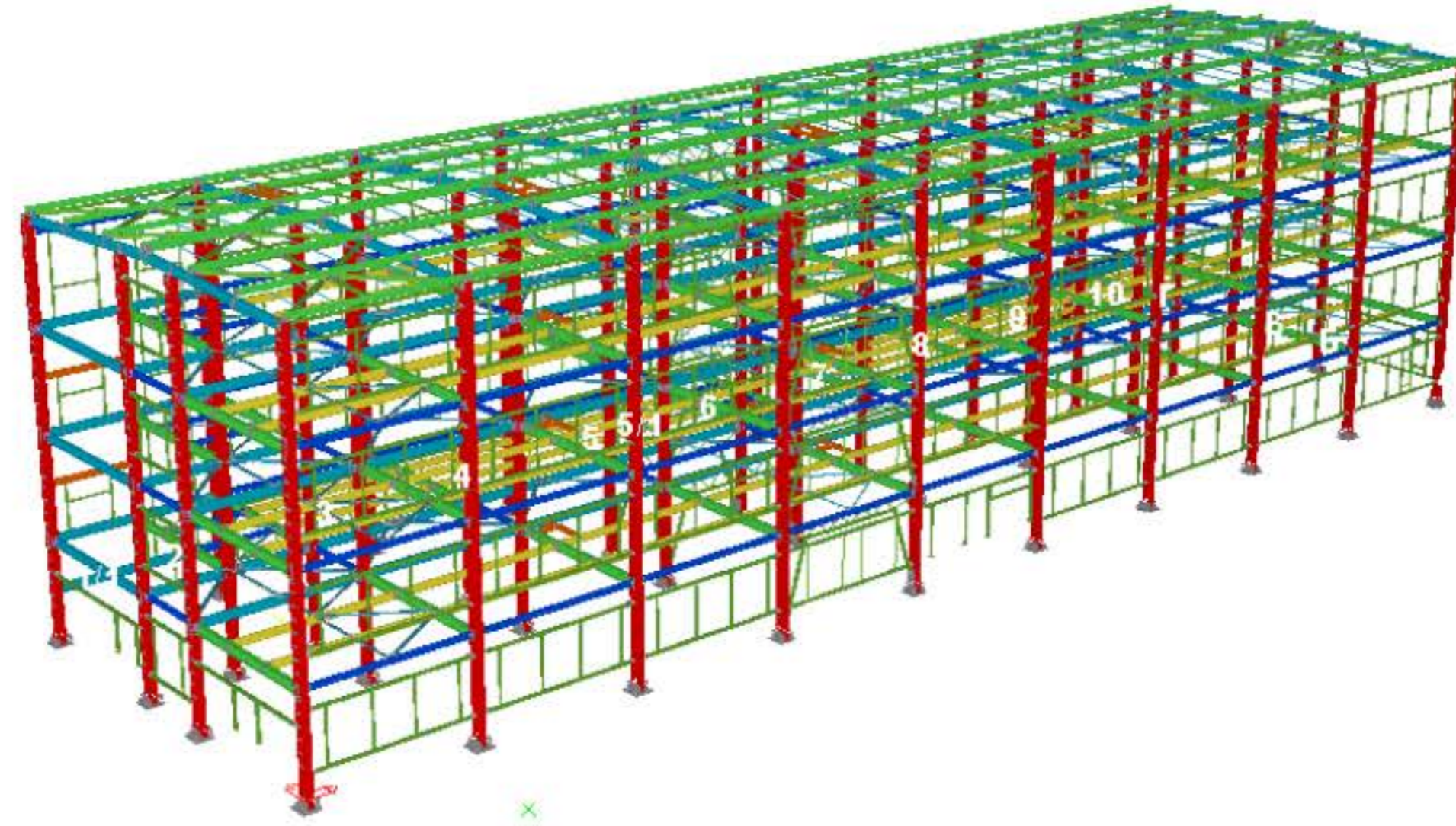


ООО ПТЦ "Лукаринвест"



236-13/5885-1.1.1 – КМД

Курская АЭС-2. Энергоблоки №1 и 2.

Временные здания и сооружения, сооружаемые на площадке АЭС-2 (стройбаза).

Административно-бытовой комплекс генподрядчика.

Административный корпус генподрядчика.\Административный корпус генподрядчика (1.1.1)

Раздел 1. Общие данные



Ведомость метизов

Поз.	Наименование	ГОСТ, ТУ	Кол-во, шт*	Кол-во, без запаса	Кол-во, шт для расч	Масса, для расч	Масса, кг	масса 1020	Примечания
1	Болт М 12-6gx45	ГОСТ Р ИСО 4014-2013	159	144	1000.00	54.22	8.62	0.0542	СГ1
2	Болт М 16-6gx55	ГОСТ Р ИСО 4014-2013	656	596	1000.00	1215	79.70	0.1215	Б4 к СВ5, Р1 к К
3	Болт М 16-6gx60	ГОСТ Р ИСО 4014-2013	1846	1678	1000.00	1294	238.87	0.1294	СВ2 к Б1, РФ1 к К, П1 к Б5
4	Болт М 16-6gx65	ГОСТ Р ИСО 4014-2013	252	229	1000.00	137.3	34.60	0.1373	СВ2 к Б3, К к Б5, СВ2 к Б5
5	Болт М 16-6gx70	ГОСТ Р ИСО 4014-2013	149	135	1000.00	145.2	21.63	0.1452	СВ2 к Б1, П1 к Б5
6	Болт М 16-6gx75	ГОСТ Р ИСО 4014-2013	14	12	1000.00	153.1	2.14	0.1531	Б1 к К
7	Болт М 20-6gx70	ГОСТ Р ИСО 4014-2013	1197	1088	1000.00	240.7	288.12	0.2407	Б1 к Б3
Всего по группе:				2647	1000.00		673.69		
8	Гайка М 12-6Н.4 (6Н.8)	ГОСТ 5915-70*	318	318	1000.00	15.7	4.98	0.0157	
9	Гайка М 16-6Н.4 (6Н.8)	ГОСТ 5915-70*	5834	5834	1000.00	37.6	219.42	0.0376	
10	Гайка М 20-6Н.4 (6Н.8)	ГОСТ 5915-70*	2394	2394	1000.00	71.4	171.03	0.0714	
11	Гайка М 30-6Н.4 (6Н.8)	ГОСТ 5915-70*	380	380	1000.00	242.5	92.17	0.2425	
Всего по группе:				8546	1000.00		487.59	0	
12	Шайба А12	ГОСТ 11371-78*	350	318	1000.00	6.7	2.33	0.0067	
13	Шайба А16	ГОСТ 11371-78*	5834	5834	1000.00	113	65.92	0.0113	
14	Шайба А20	ГОСТ 11371-78*	2394	2394	1000.00	22.9	54.82	0.0229	
15	Шайба А30	ГОСТ 11371-78*	190	190	1000.00	67.1	12.75	0.0671	
Всего по группе:				14698			351.11		
16	БСР 16X150 У3	ГОСТ 28778-90	20	20	1000.00	192.3	-	0.1923	
ВСЕГО:				25891			1512.40		
*Примечание: учтен запас по количеству болтов 10%. Состав пакета 1 болт, 2 гайки, 2 шайбы. Состав пакета высокопрочный 1 болт, 1 гайка, 2 шайбы.									

236-13/5885-1.1.1-КМД

Курская АЭС-2. Энергоблоки № 1 и 2

Изм.	Кол.уч.	Лист	№ док.	Подп.	Дата				
						Временные здания и сооружения, сооружаемые на площадке АЭС-2 (строительная база). Административно-бытовой комплекс генподрядчика. Административной комплекс генподрядчика (1.1.1)	Стадия	Лист	Листов
Проверил	Пивоваров						Р	1.4	
Разработал	Исаев					Ведомость метизов			
						ООО ПТЦ "Лукаринвест"			

<i>Спецификация стали</i>			
<i>Профиль</i>	<i>ГОСТ, ТУ...</i>	<i>Масса, кг</i>	<i>Марка стали</i>
<i>Гнз50Х50Х4</i>	<i>ГОСТ 30245-2003</i>	<i>347.6</i>	<i>С255</i>
<i>Гнз60Х60Х4</i>	<i>ГОСТ 30245-2003</i>	<i>387.2</i>	<i>С255</i>
<i>Гнз80Х60Х4</i>	<i>ГОСТ 30245-2003</i>	<i>4582.1</i>	<i>С255</i>
<i>Гнз100Х100Х4</i>	<i>ГОСТ 30245-2003</i>	<i>12262.3</i>	<i>С255</i>
<i>Гнз120Х60Х4</i>	<i>ГОСТ 30245-2003</i>	<i>894.4</i>	<i>С255</i>
<i>Гнз120Х120Х4</i>	<i>ГОСТ 30245-2003</i>	<i>1410.8</i>	<i>С255</i>
<i>Гнз200Х100Х4</i>	<i>ГОСТ 30245-2003</i>	<i>7748.8</i>	<i>С245</i>
<i>Г20Б1</i>	<i>СТО АСЧМ 20-93</i>	<i>836.8</i>	<i>С255</i>
<i>Г25Б2</i>	<i>СТО АСЧМ 20-93</i>	<i>16316.4</i>	<i>С255</i>
<i>Г30Б1</i>	<i>СТО АСЧМ 20-93</i>	<i>16408.6</i>	<i>С255</i>
<i>Г30Ш2</i>	<i>СТО АСЧМ 20-93</i>	<i>24495.6</i>	<i>С255</i>
<i>Г30К1</i>	<i>СТО АСЧМ 20-93</i>	<i>51852.7</i>	<i>С255</i>
<i>Л50Х5</i>	<i>ГОСТ 8509-93</i>	<i>1896.6</i>	<i>С245</i>
<i>Л63Х5</i>	<i>ГОСТ 8509-93</i>	<i>2634.6</i>	<i>С245</i>
<i>Л75Х6</i>	<i>ГОСТ 8509-93</i>	<i>46</i>	<i>С245</i>
<i>Л80Х6</i>	<i>ГОСТ 8509-93</i>	<i>2976</i>	<i>С245</i>
<i>Л100Х63Х8</i>	<i>ГОСТ 8510-86</i>	<i>1196.2</i>	<i>С245</i>
<i>Л140Х90Х8</i>	<i>ГОСТ 8510-86</i>	<i>316.8</i>	<i>С245</i>
<i>Л160Х100Х10</i>	<i>ГОСТ 8510-86</i>	<i>624</i>	<i>С245</i>
<i>Г14П</i>	<i>ГОСТ 8240-97</i>	<i>2025</i>	<i>С245</i>
<i>Г20П</i>	<i>ГОСТ 8240-97</i>	<i>838.6</i>	<i>С245</i>
<i>Лист толщиной 4.0 мм</i>	<i>ГОСТ 19903-74</i>	<i>693.7</i>	<i>С245</i>
<i>Лист толщиной 6.0 мм</i>	<i>ГОСТ 19903-74</i>	<i>473.4</i>	<i>С245</i>
<i>Лист толщиной 8.0 мм</i>	<i>ГОСТ 19903-74</i>	<i>2964.7</i>	<i>С245</i>
<i>Лист толщиной 10.0 мм</i>	<i>ГОСТ 19903-74</i>	<i>659.6</i>	<i>С245</i>
<i>Лист толщиной 12.0 мм</i>	<i>ГОСТ 19903-74</i>	<i>3886.9</i>	<i>С245</i>
<i>Лист толщиной 14.0 мм</i>	<i>ГОСТ 19903-74</i>	<i>3179.4</i>	<i>С245</i>
<i>Лист толщиной 16.0 мм</i>	<i>ГОСТ 19903-74</i>	<i>5259.7</i>	<i>С245</i>
<i>Лист толщиной 30.0 мм</i>	<i>ГОСТ 19903-74</i>	<i>4582.2</i>	<i>С245</i>
<i>Итого:</i>		<i>177505.4</i>	

						<i>236-13/5885-1.1.1-КМД</i>			
						<i>Курская АЭС-2. Энергоблоки № 1 и 2</i>			
<i>Изм.</i>	<i>Кол.уч.</i>	<i>Лист</i>	<i>№ док.</i>	<i>Подп.</i>	<i>Дата</i>	<i>Временные здания и сооружения, сооружаемые на площадке АЭС-2 (строительная база). Административно-вытесной комплекс генпрядчика Административной комплекс генпрядчика (1.1.1)</i>	<i>Стадия</i>	<i>Лист</i>	<i>Листов</i>
							<i>Р</i>	<i>1.2</i>	
<i>Проверил</i>	<i>Пивоваров</i>						<i>Спецификация стали</i>		
<i>Разработал</i>	<i>Исаев</i>					<i>ООО ПТЦ "Лукаринвест"</i>			

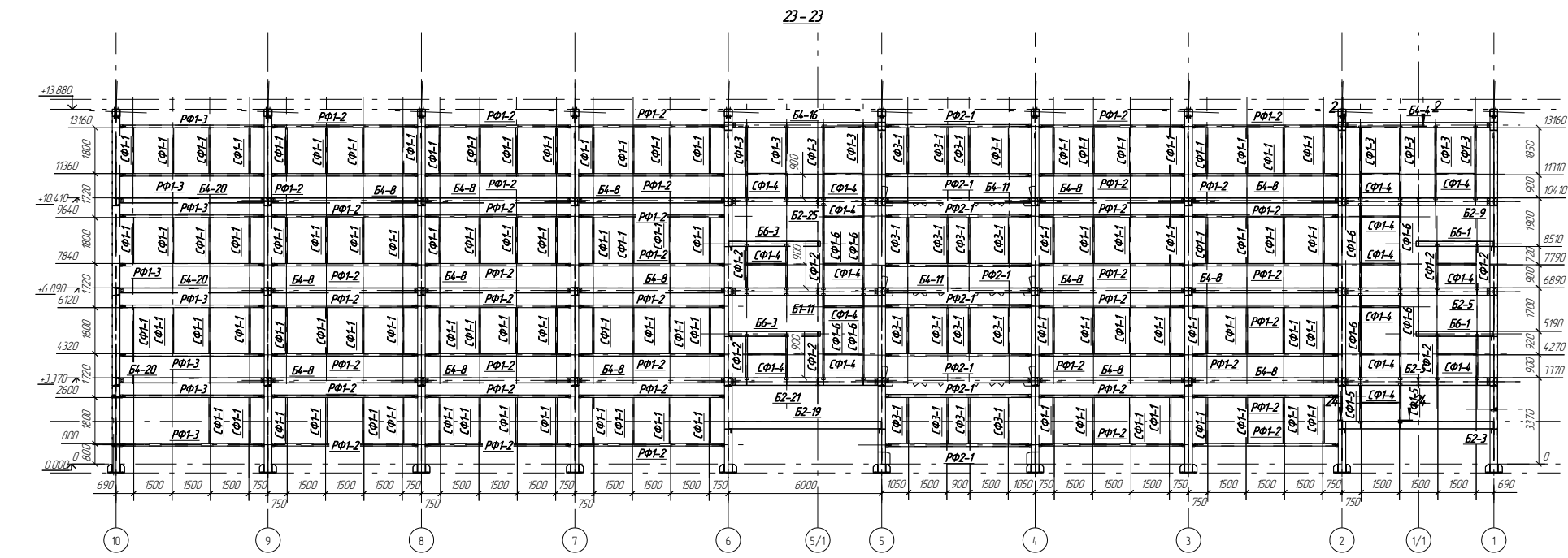
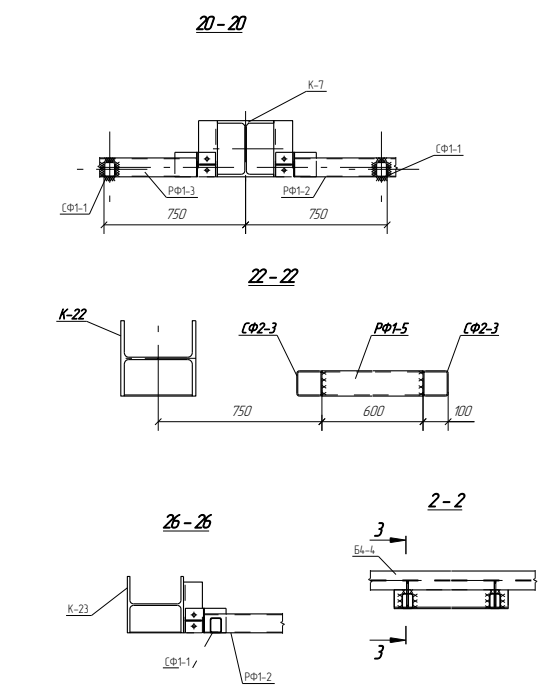
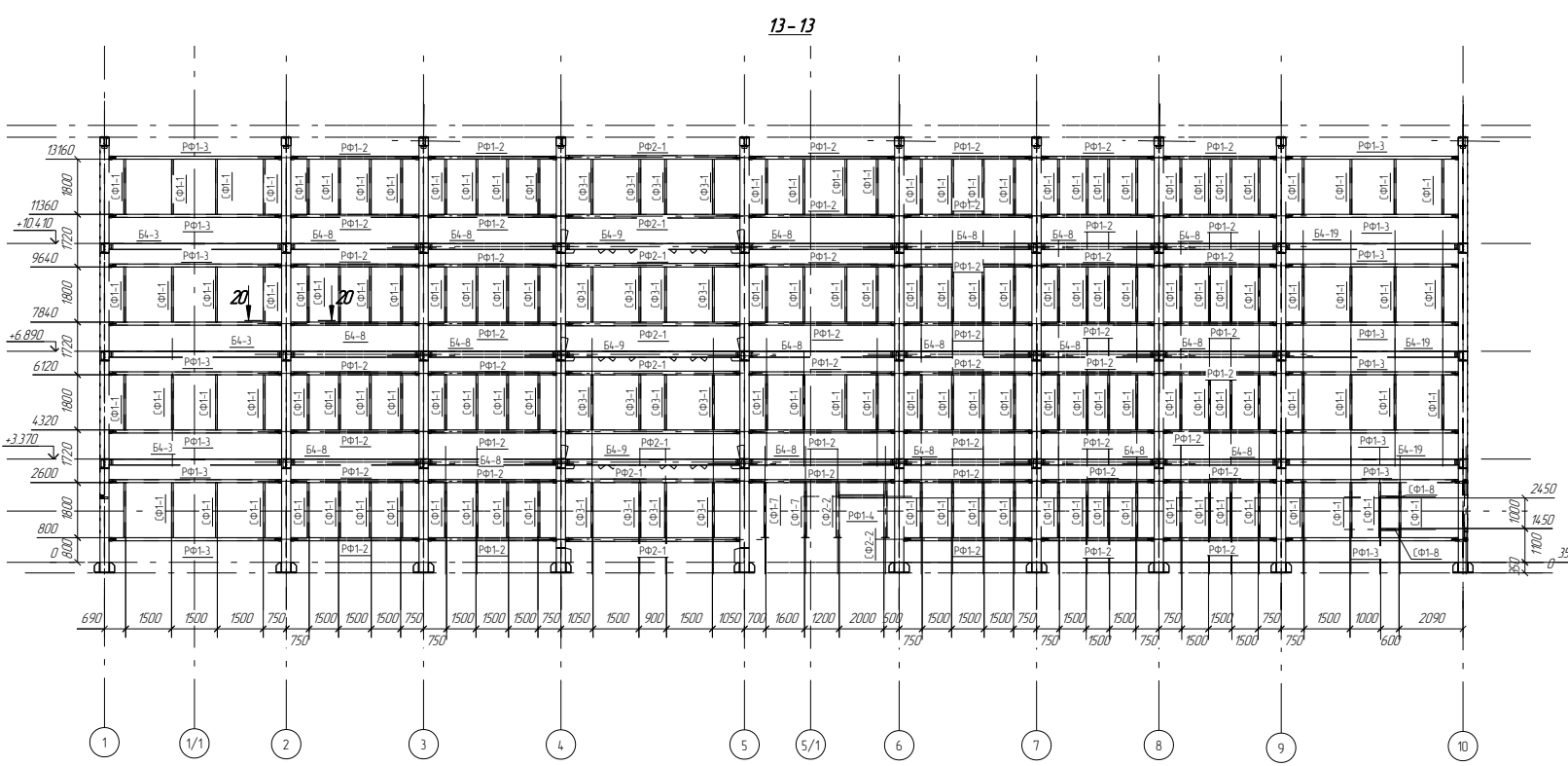
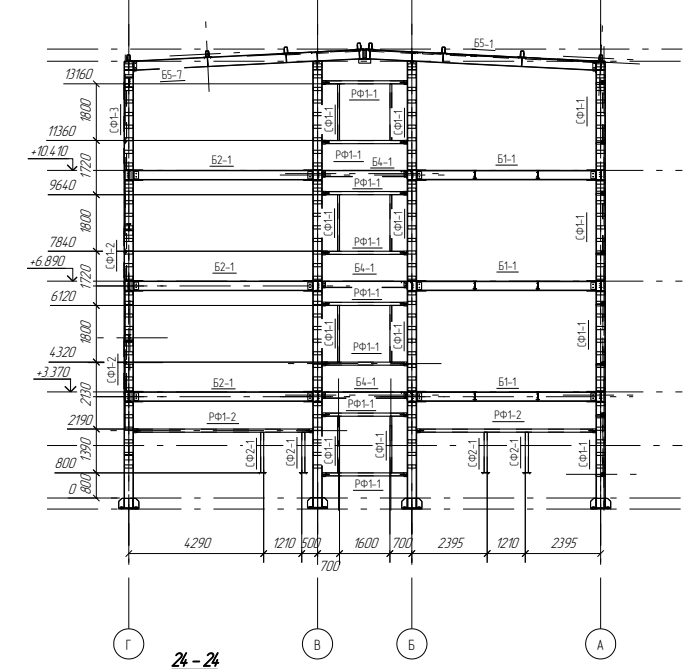
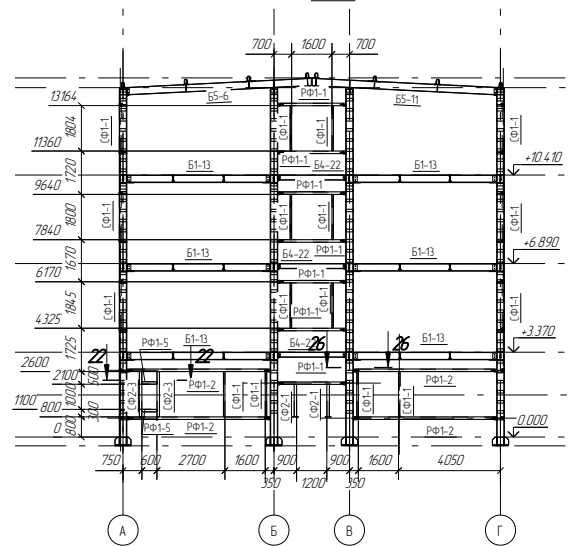
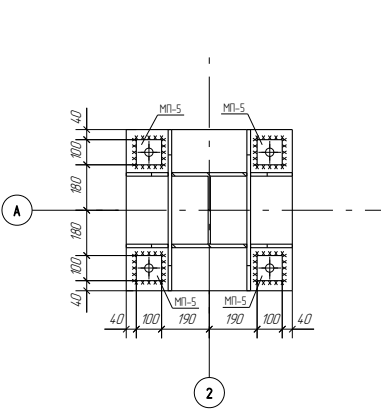
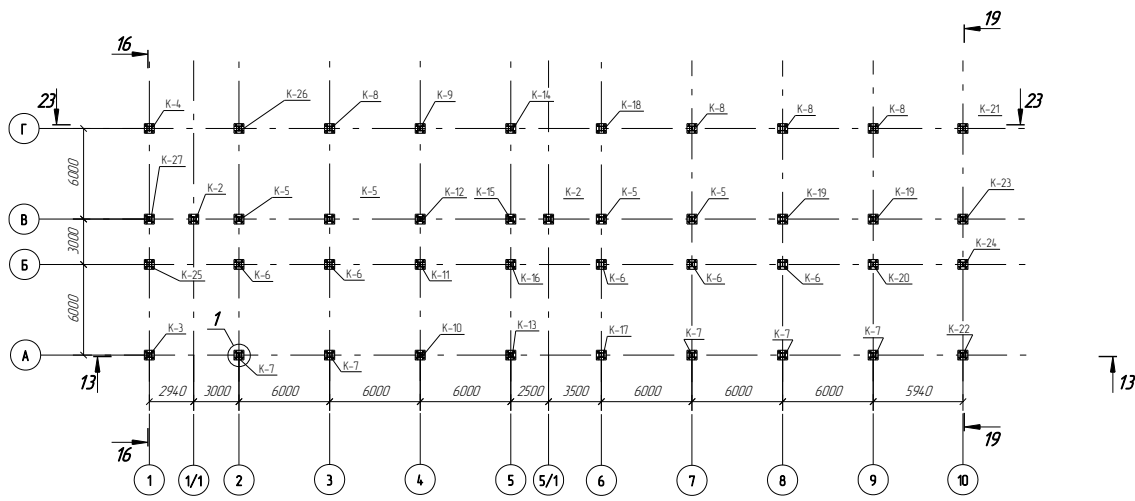
Раздел 2. Схемы расположения элементов

Вид общий

Узел 1

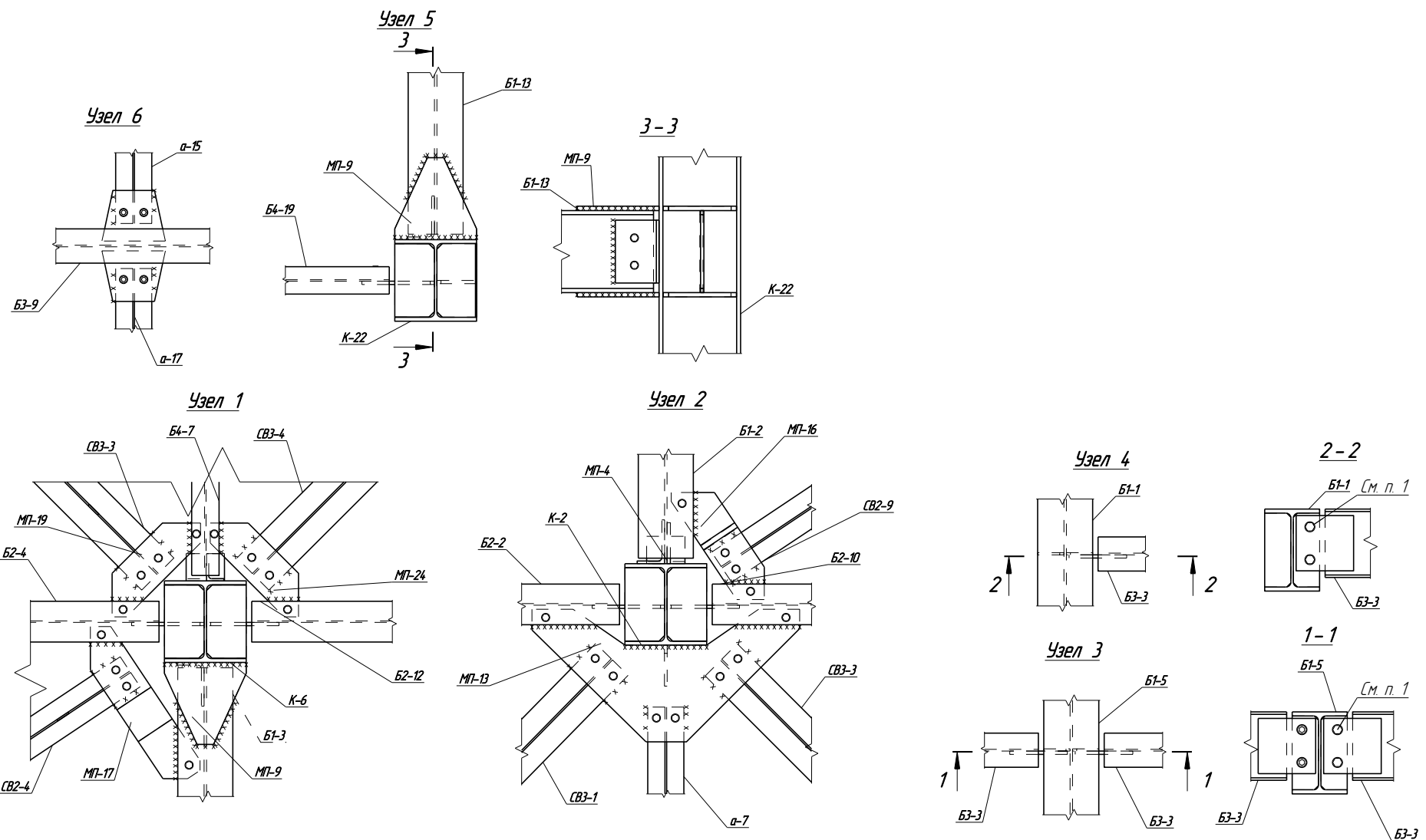
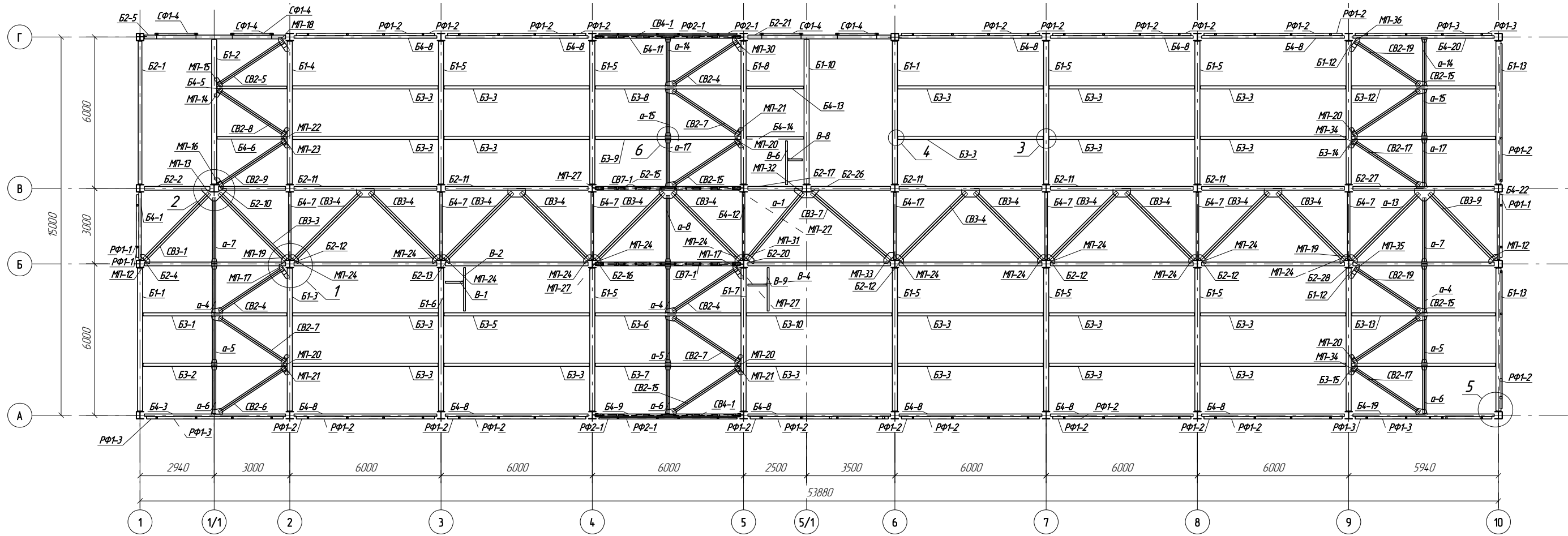
19-19

16-16



					236-13/5885-111-КМД			
					Курская АЭС-2 Энергодол № 1 и 2			
					Внутренние здания и сооружения, строительство на площадке АЭС-2 (стадион)			
					Администрация Ямало-Ненецкого автономного округа			
					Администрация комплексного энергетического управления			
					Администрация комплексного энергетического управления			
Изм.	Колуч.	Лист	№Экз.	Подп.	Дата	Этап	Лист	Листов
Проектировщик	Л.И.Иванов					Р	21	
Разработчик	И.С.Иванов							
					ООО ПУ "Амурэнергострой"			

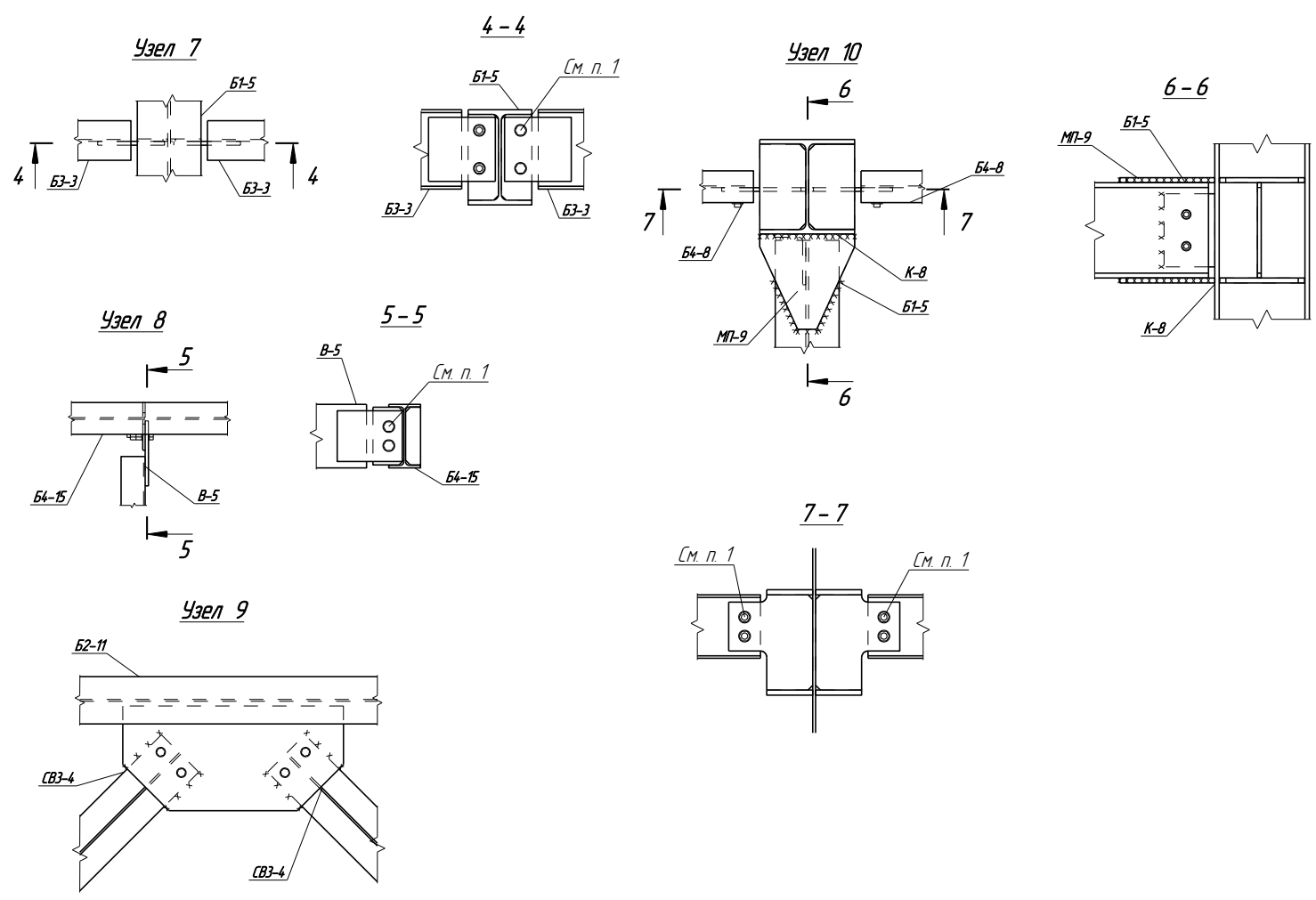
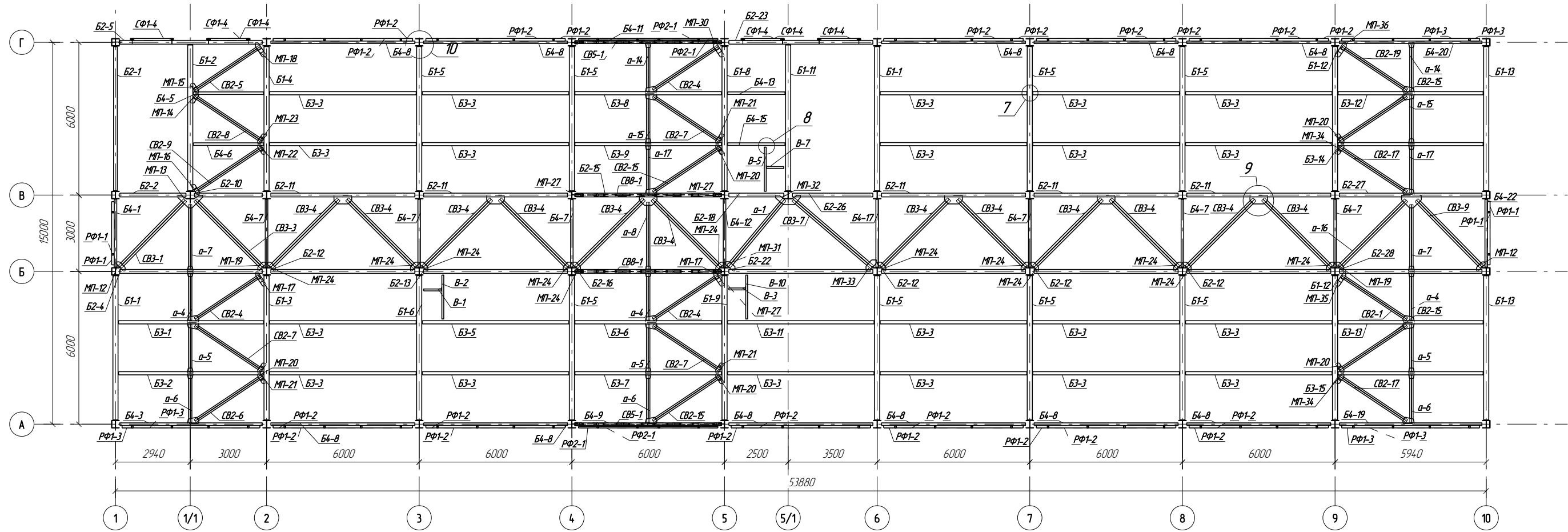
План расположения элементов на отм. +3.370



1. Узлы, болтовое соединение которых имеет черноту отверстий 1-н, не обваривать.

					236-13/5885-111-КМД				
					Курская АЭС-2. Энергоблоку № 1 и 2				
Изм.	Колуч.	Лист	№ док.	Подп.	Дата	Временные здания и сооружения, сооружаемые на площадке АЭС-2 (строительств)	Стация	Лист	Листов
Проверил	Лидоваров					Административно-выполком комплекс генерпроработки	Р	2.2	
Разработал	Исаев					Административно-выполком комплекс генерпроработки (111)			
План расположения элементов на отм. +3.370							ООО ПТЦ "Лукаринвест"		

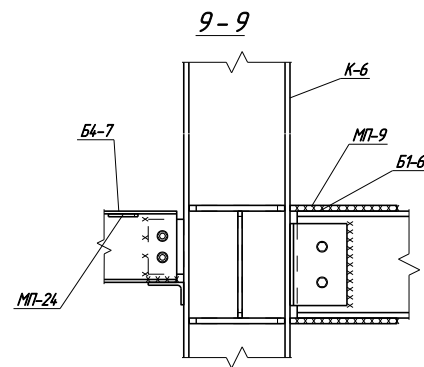
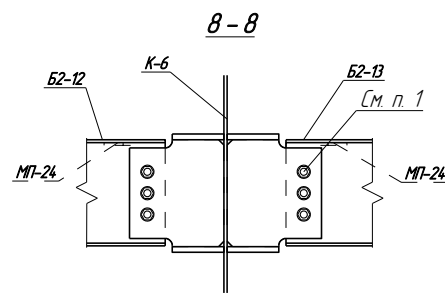
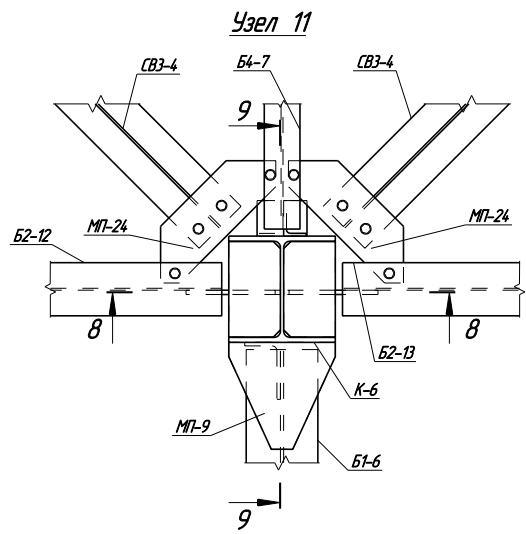
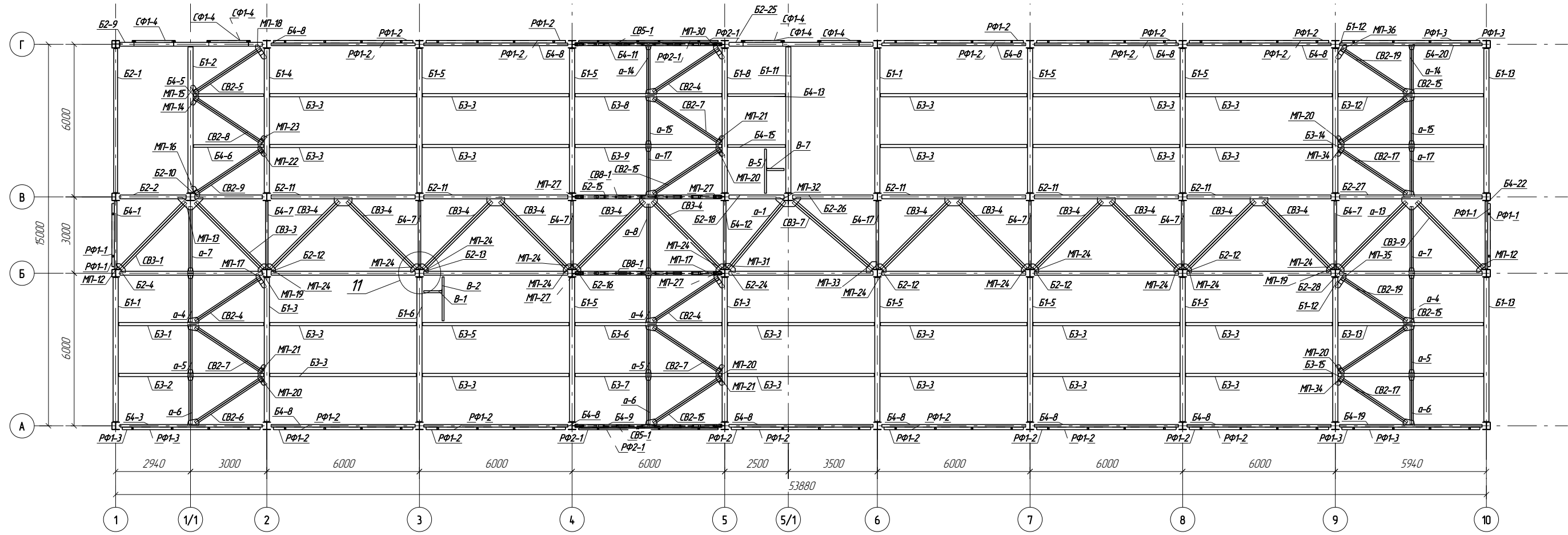
План расположения элементов на отм. +6.890



1 Узлы, болтовое соединение которых имеет черноту отверстий 1-н, не обваривать.

					236-13/5885-11.1-КМД			
					Курская АЭС-2. Энергоблоку № 1 и 2			
Изм	Колуч	Лист	№ док	Подп	Дата	Стadia	Лист	Листов
Проверил	Лидоваров					Р	23	
Разработал	Исаев							
План расположения элементов на отм. +6.890						ООО ПТЦ "Лукаринвест"		

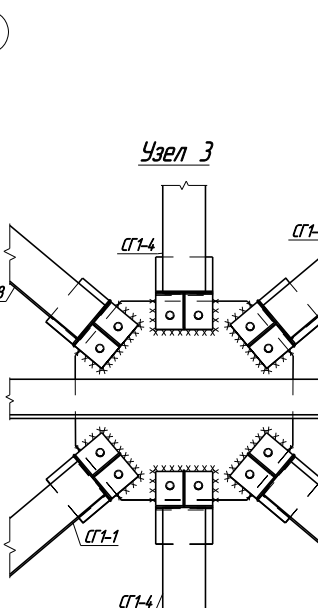
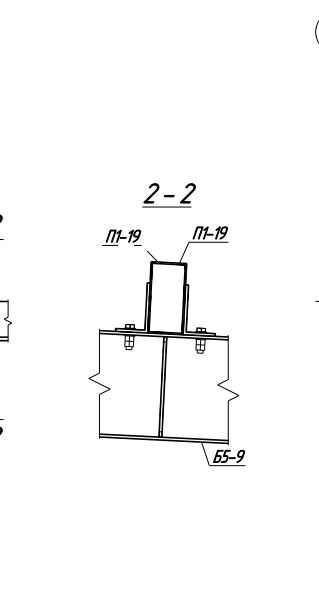
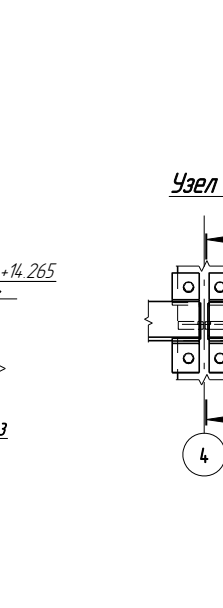
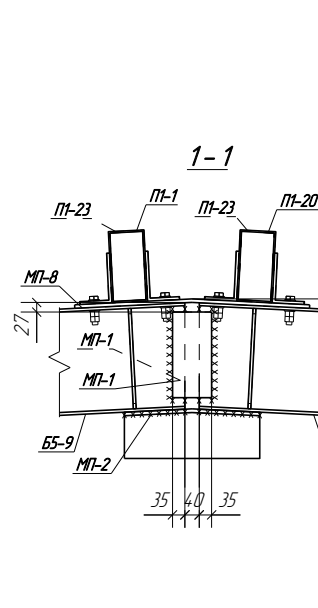
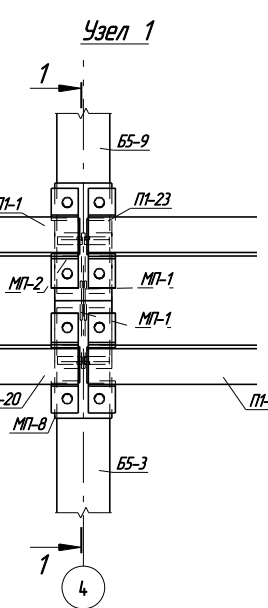
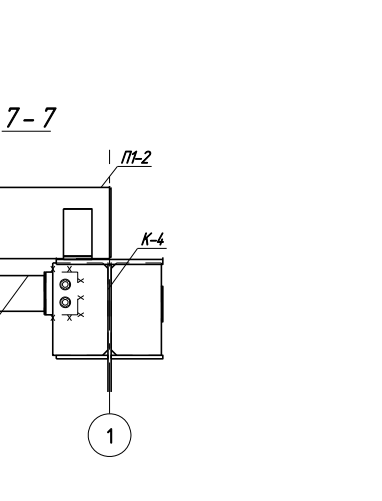
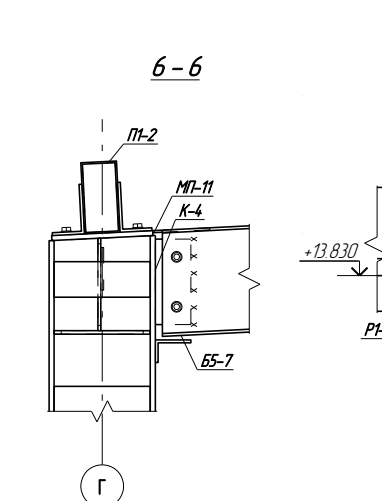
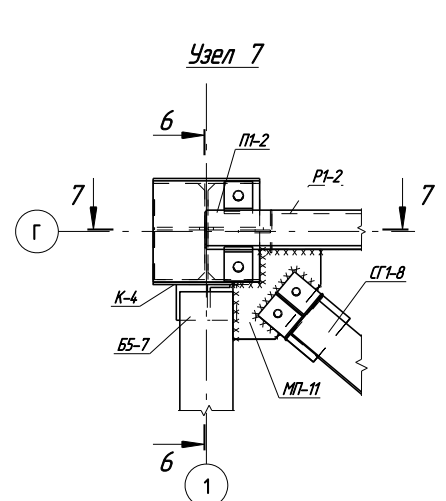
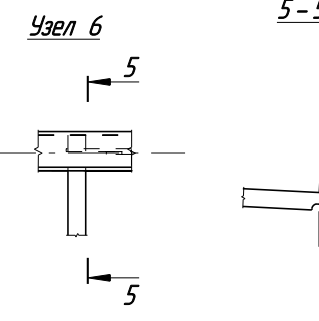
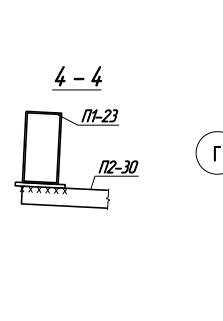
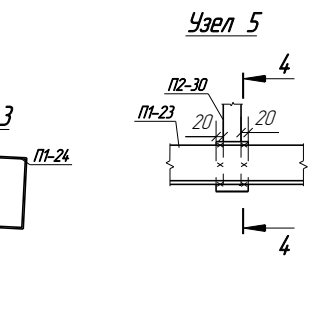
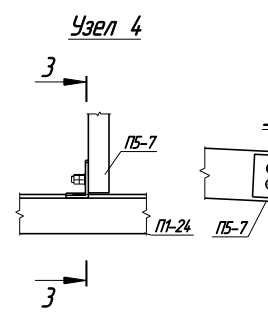
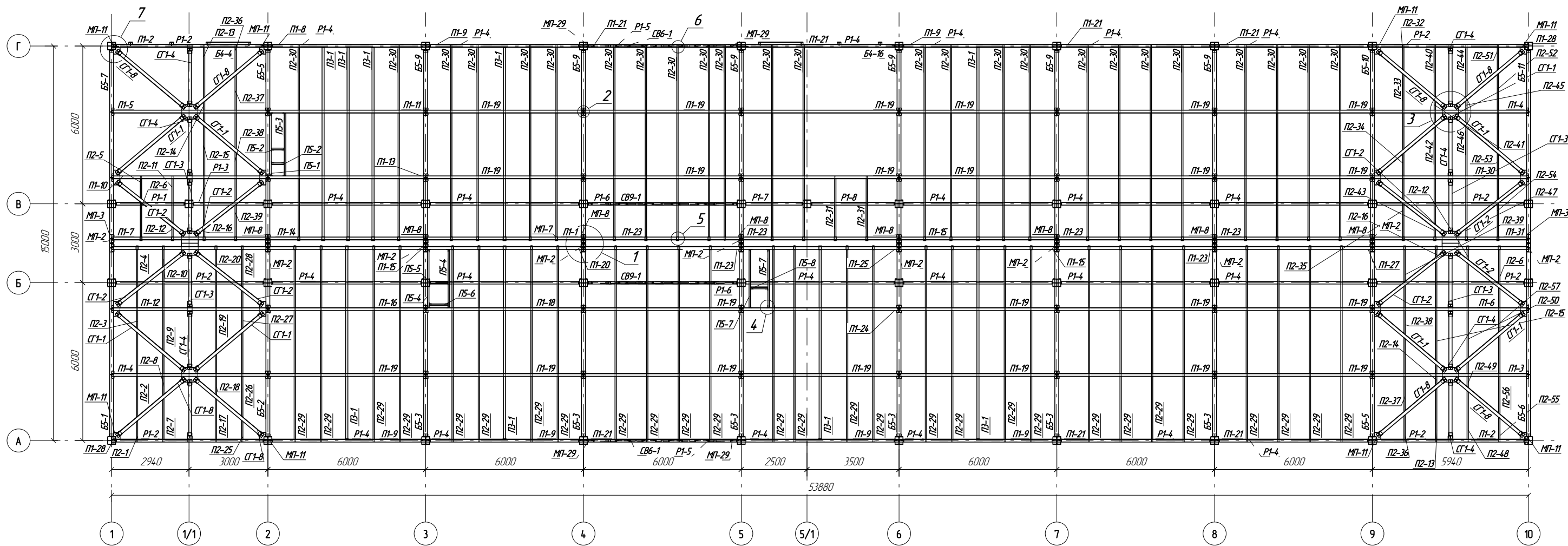
План расположения элементов на отм. +10.410



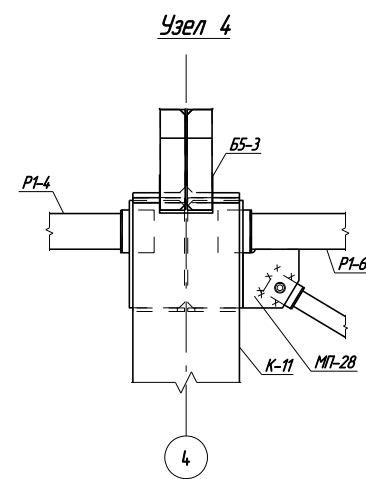
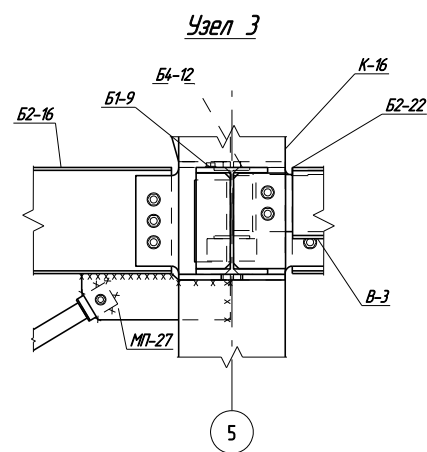
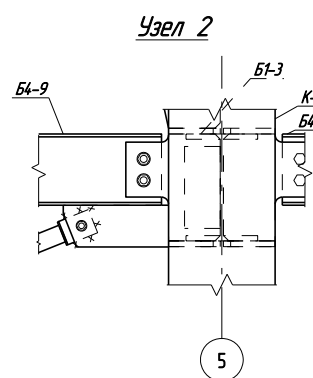
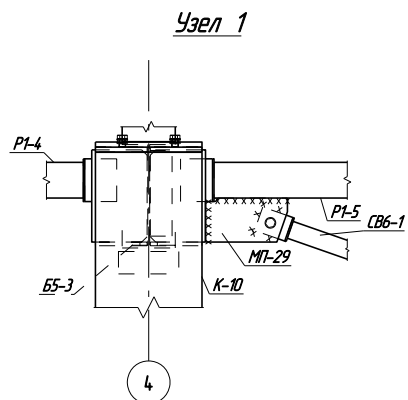
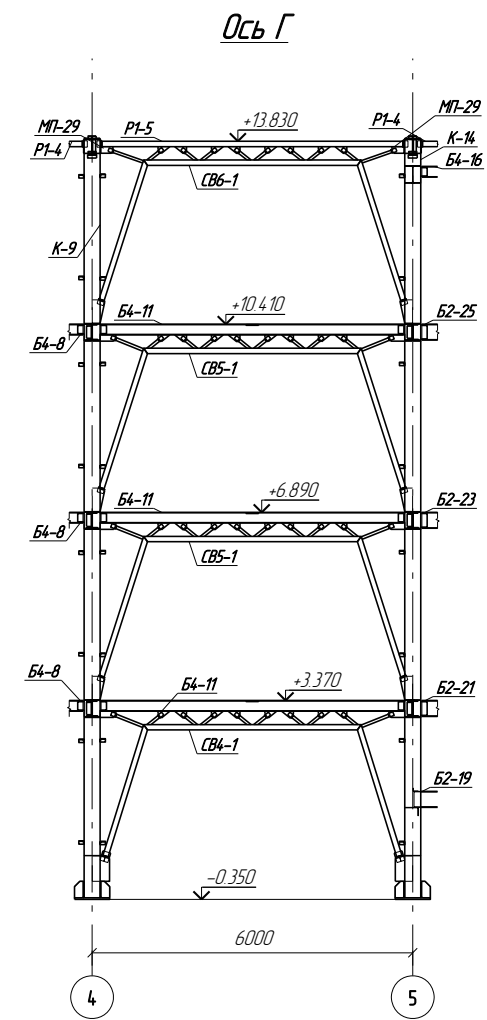
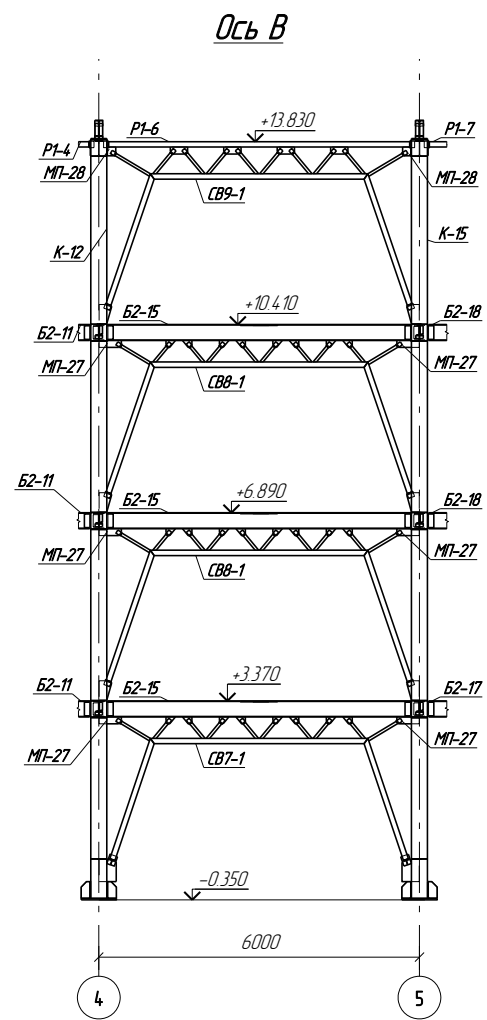
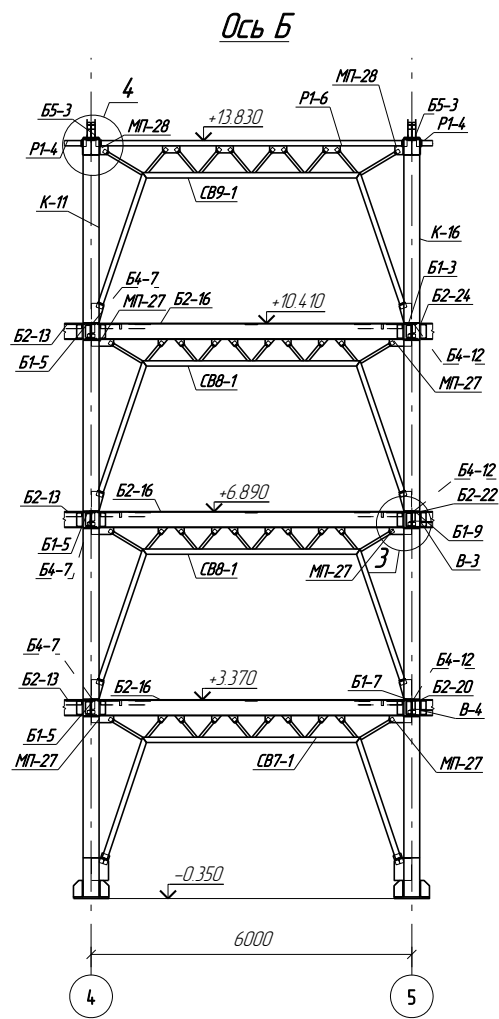
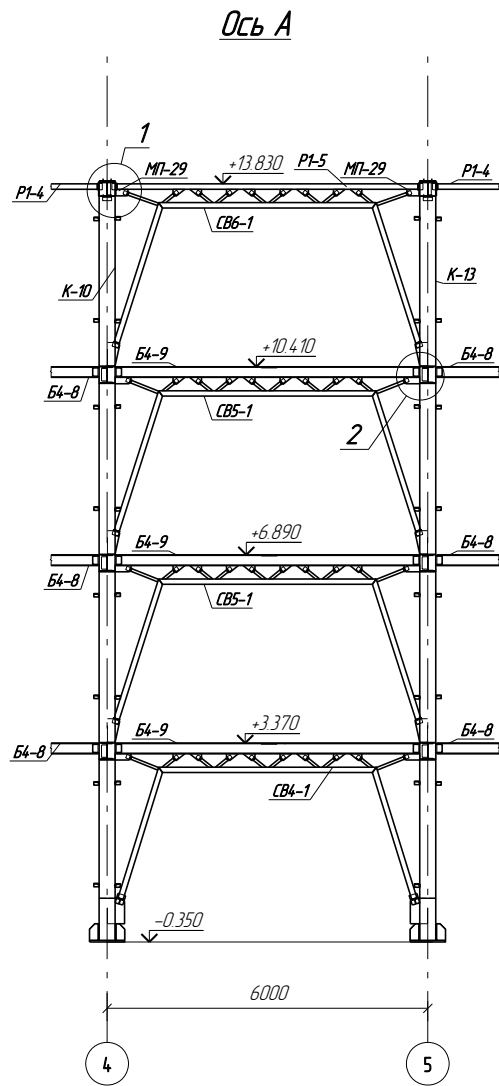
1 Узлы, болтовое соединение которых имеет черноту отверстий 1-н, не обваривать

					236-13/5885-11.1-КМД			
					Курская АЭС-2. Энергоблока № 1 и 2			
Изм	Колуч	Лист	№ док	Подп	Дата	Стация	Лист	Листов
Проверил	Ливодаров					Р	24	
Разработал	Исаев							
План расположения элементов на отм. +10.410						000 ПТЦ "Лугаринвест"		

План расположения элементов кровли.

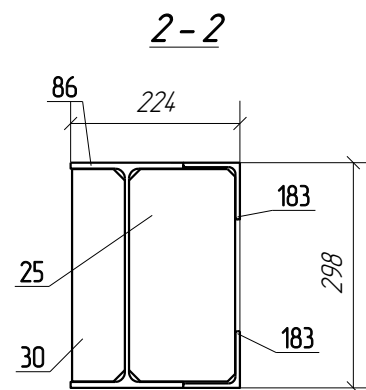
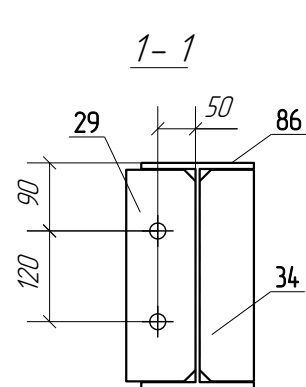
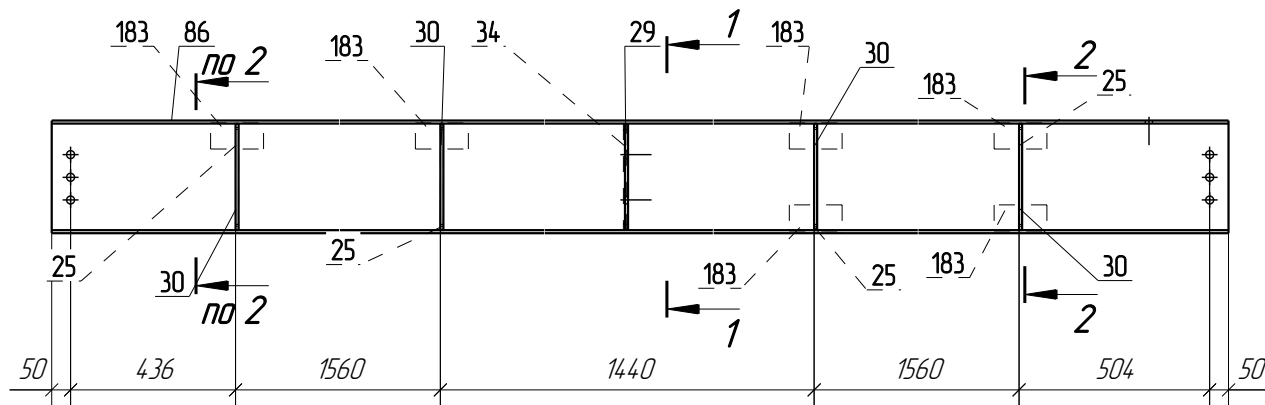
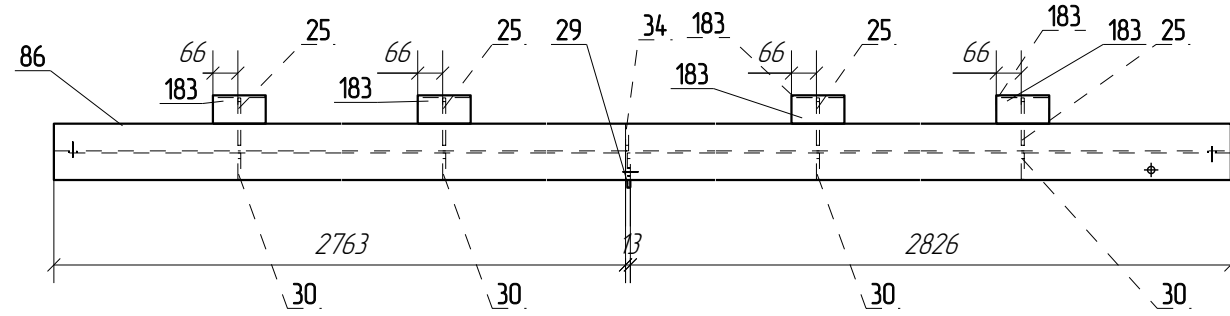


				236-13/5885-11.1-КМД		
				Курская АЭС-2. Энергоблоку № 1 и 2		
Изм	Колуч	Лист	№ док	Подп	Дата	
Временные здания и сооружения, сооружаемые на площадке АЭС-2 (строительная)				Стadia	Лист	Листов
Административный-выпболов комплекс генераторчика				Р	25	
Административный комплекс генераторчика (111)				План расположения элементов кровли		
Проверил				Исаев		
Разработал				Исаев		
						000 ПТЦ "Лугривест"



					236-13/5885-1.1.1-КМД				
					Курская АЭС-2. Энергоблока № 1 и 2				
Изм	Колуч	Лист	№ док	Подп	Дата	Временные здания и сооружения, сооружаемые на площадке АЭС-2 (строительная)	Стация	Лист	Листов
Проверил	Ливодаров					Административно-выполнительный комплекс генераторной	Р	26	
Разработал	Исаев					Административно-выполнительный комплекс генераторной (111)			
Конструкции связей на осях А, Б, В, Г.							ООО ПТЦ "Лукаринвест"		

Раздел 3.
Чертежи отправочных марок



Спецификация деталей

Марка эл-та	Дет. N	Кол. шт.	Профиль	Длина, мм	Масса, кг			Марка стали	Примечание
					шт.	общ.	марки		
Б2-5	86	1	Г30Б1	5601	179.4	179.4		С255	
	25	4	-8*140	281	2.5	10.0		С245	
	29	1	-8*92	280	16	16		С245	
	30	4	-8*70	281	12	4.8		С245	
	34	1	-8*72	280	13	1.3		С245	
	183	6	L75X6	140	10	6.0		С245	

Масса нап. металла 2.0кг 205.1

Выборка металла на одну сборку

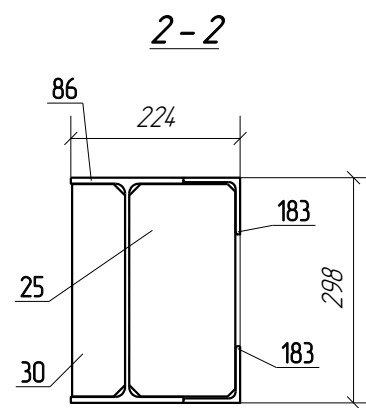
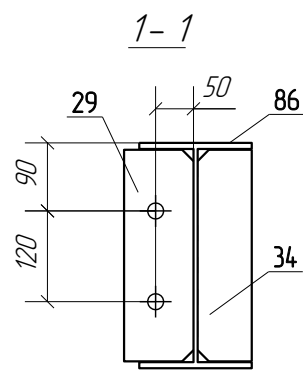
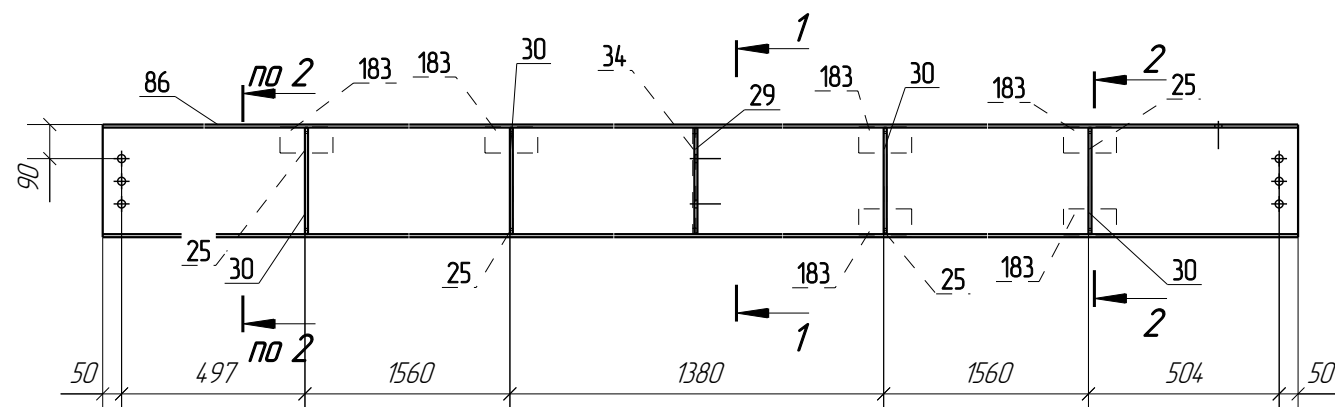
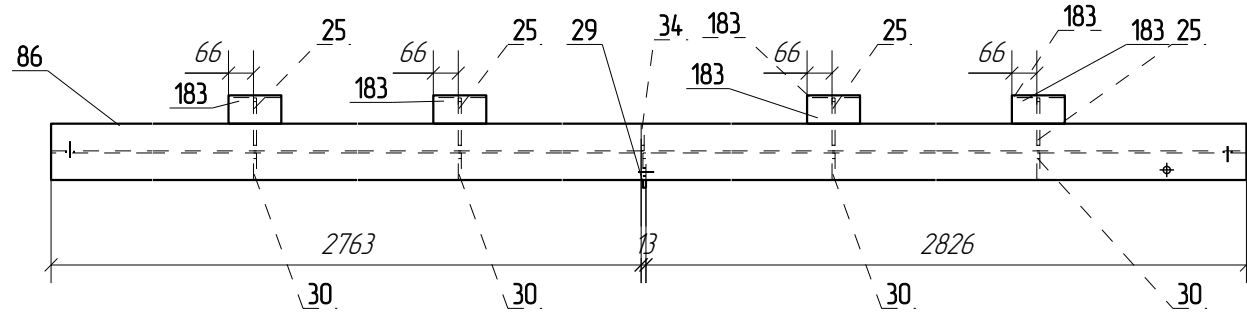
Ведомость отработанных элементов

Профиль	ГОСТ, ТУ	Марка стали	Масса, кг	Марка эл-та	Кол-во, шт.	Масса, кг	
						Марки	Всех
- 8.0 мм	19903-74	С245	17.7	Б2-5	2	205.1	410.2
Г30Б1	СЧМ 20-93	С255	179.4			Итого:	410.2
L75X6	8509-93	С245	6.0				
			Итого:			203.1	

Примечания

- Изготовление конструкции производить в соответствии ГОСТ 23118-99, СП 53-101-98;
- Предельные отклонения от геометрических размеров в соответствии с СП 53-101-98;
- Детали сварить по контуру прилегания, кроме обозначенных.
Катет шва равен наименьшей толщине свариваемых деталей
- Все отверстия, радиусы и обрезы оговорены (см. чертежи отдельных деталей);

						236-13/5885-1.1.1-КМД		
						Курская АЭС-2. Энергоблока № 1 и 2		
Изм.	Кол.уч.	Лист	№ док.	Подп.	Дата			
Проверил	Пивоваров					Стадия	Лист	Листов
Разработал	Исаев					Р	3.30	
						Марка Б2-5		ООО ПТЦ "Лукаринвест"



Спецификация деталей

Марка эл-та	Дет. N	Кол. шт.	Профиль	Длина, мм	Масса, кг			Марка стали	Примечание
					шт.	общ.	марки		
Б2-9	86	1	Г30Б1	5601	179.4	179.4		С255	
	25	4	-8*140	281	2.5	10.0		С245	
	29	1	-8*92	280	16	16		С245	
	30	4	-8*70	281	1.2	4.8		С245	
	34	1	-8*72	280	1.3	1.3		С245	
	183	6	L75X6	140	1.0	6.0		С245	

Масса напл. металла 2.0кг 205.1

Выборка металла на одну сборку

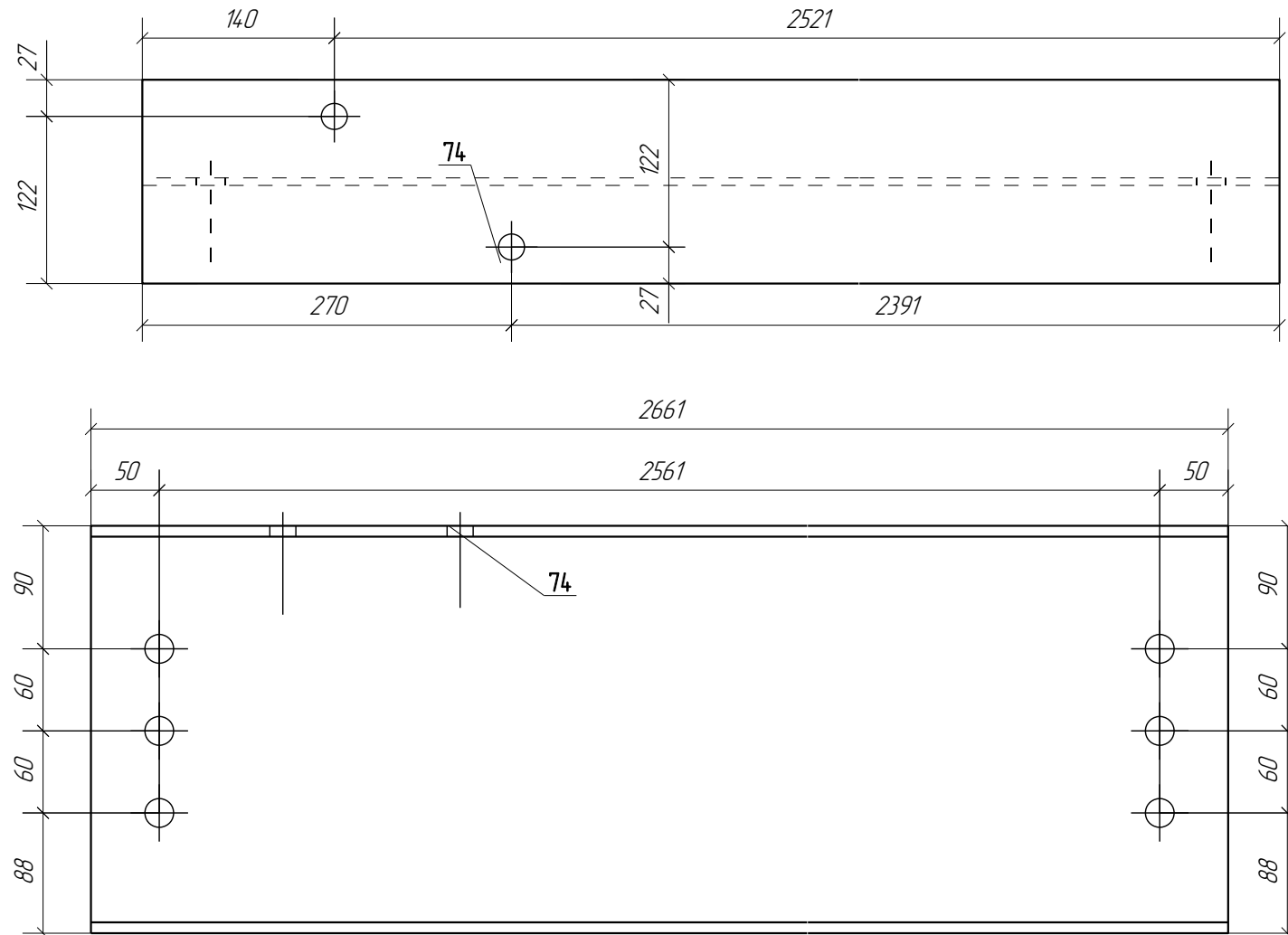
Ведомость отработанных элементов

Профиль	ГОСТ, ТУ	Марка стали	Масса, кг	Марка эл-та	Кол-во, шт.	Масса, кг	
						Марки	Всех
- 8.0 мм	19903-74	С245	17.7	Б2-9	1	205.1	205.1
Г30Б1	СЧМ 20-93	С255	179.4			Итого:	205.1
L75X6	8509-93	С245	6.0				
Итого:			203.1				

Примечания

- Изготовление конструкций производить в соответствии ГОСТ 23118-99, СП 53-101-98;
- Предельные отклонения от геометрических размеров в соответствии с СП 53-101-98;
- Детали сварить по контуру прилегания, кроме обозначенных.
Катет шва равен наименьшей толщине свариваемых деталей
- Все отверстия, радиусы и обрезы оговорены (см. чертежи отдельных деталей);

						236-13/5885-1.1.1-КМД			
						Курская АЭС-2. Энергоблока № 1 и 2			
Изм.	Кол.уч.	Лист	№ док.	Подп.	Дата				
						Временные здания и сооружения, сооружаемые на площадке АЭС-2 (строудаз)	Стадия	Лист	Листов
						Административно-выставочный комплекс генподрядчика	Р	3.31	
						Административный комплекс генподрядчика (1.1.1)			
Проверил	Пивоваров					Марка Б2-9			
Разработал	Исаев								
						ООО ПТЦ "Лукаринвест"			



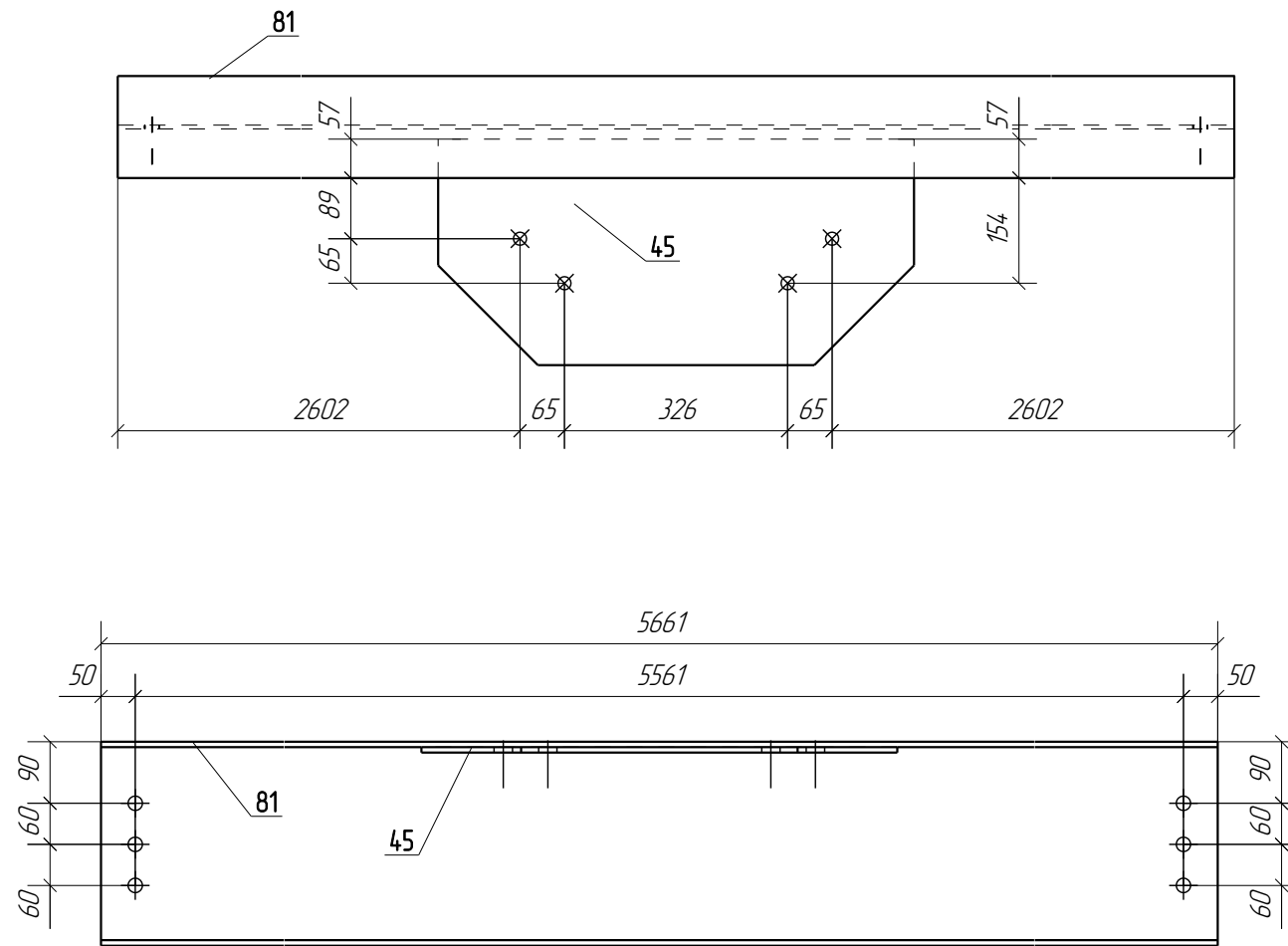
Спецификация деталей

Марка эл-та	Дет. N	Кол. шт.	Профиль	Длина, мм	Масса, кг			Марка стали	Примечание
					шт.	общ.	марки		
Б2-10	74	1	Г30Б1	2661	85.2	85.2		С255	
							85.2		
Выборка металла на одну сборку					Ведомость отправочных элементов				
Профиль	ГОСТ, ТУ	Марка стали	Масса, кг	Марка эл-та	Кол-во, шт.	Масса, кг			
Г30Б1	СЧМ 20-93	С255	85.2	Б2-10	3	Марки	Всех		
			Итого:			85.2	85.2	255.6	
							Итого:	255.6	

Примечания

- Изготовление конструкций производить в соответствии ГОСТ 23118-99, СП 53-101-98;
- Предельные отклонения от геометрических размеров в соответствии с СП 53-101-98;
- Детали сварить по контуру прилегания, кроме обозначенных.
Катет шва равен наименьшей толщине свариваемых деталей
- Все отверстия, радиусы и обрезы оговорены (см. чертежи отдельных деталей);

						236-13/5885-1.1.1-КМД			
						Курская АЭС-2. Энергоблока № 1 и 2			
Изм.	Кол.уч.	Лист	№ док.	Подп.	Дата				
						Временные здания и сооружения, сооружаемые на площадке АЭС-2 (строудаз)	Стадия	Лист	Листов
						Административно-вытяжной комплекс генпрядчика	Р	3.32	
						Административной комплекс генпрядчика (1.1.1)			
Проверил	Пивоваров					Марка Б2-10			
Разработал	Исаев								
						ООО ПТЦ "Лукаринвест"			



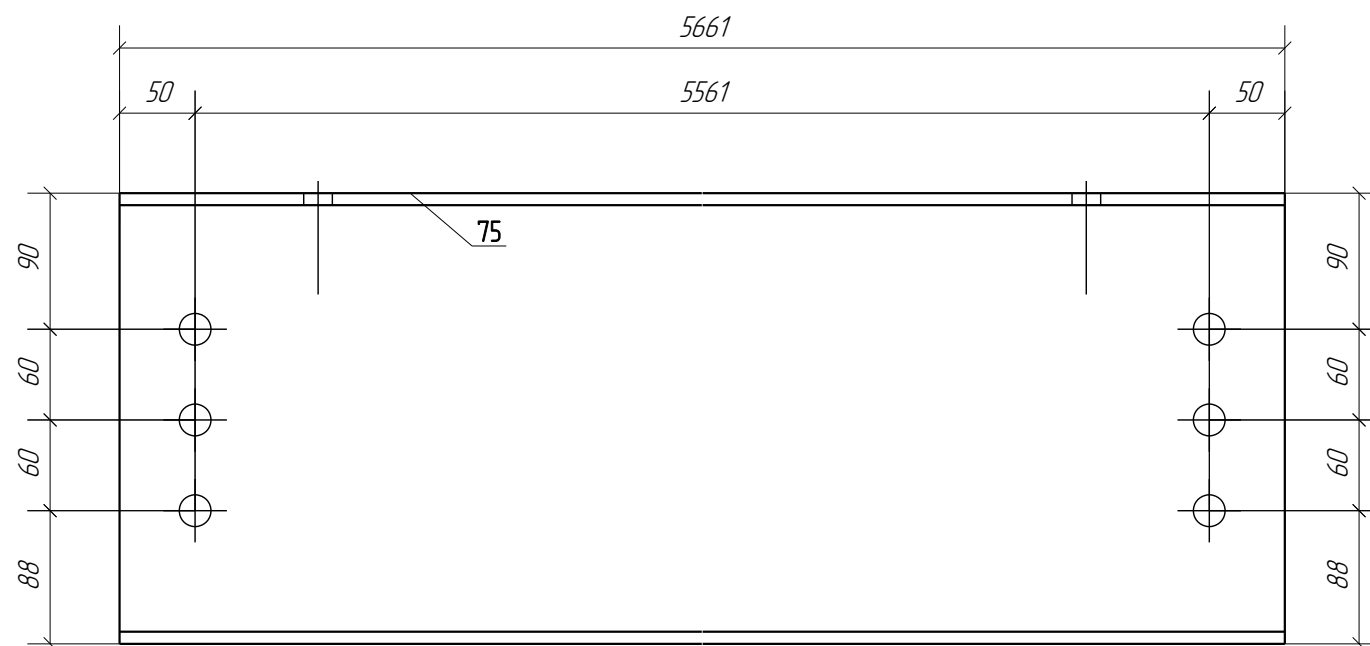
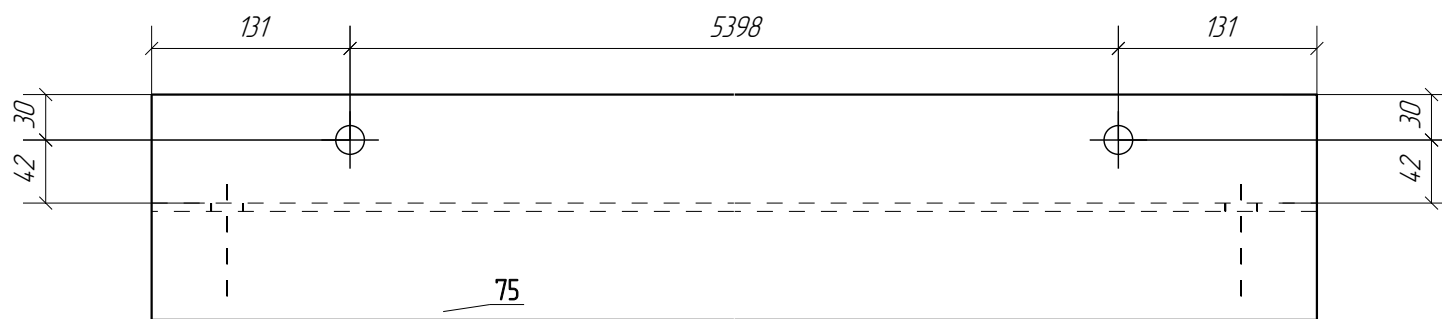
Спецификация деталей

Марка эл-та	Дет. N	Кол. шт.	Профиль	Длина, мм	Масса, кг			Марка стали	Примечание
					шт.	общ.	марки		
Б2-11	81	1	Г30Б1	5661	181.3	181.3		С255	
	45	1	-8*330	696	14.4	14.4		С245	
Масса напл. металла 2.0кг							197.7		
Выборка металла на одну сборку				Ведомость отправочных элементов					
Профиль	ГОСТ, ТУ	Марка стали	Масса, кг	Марка эл-та	Кол-во, шт.	Масса, кг			
- 8.0 мм	19903-74	С245	14.4	Б2-11	15	Марки	Всех		
Г30Б1	СЧМ 20-93	С255	181.3			197.7	2965.5		
			Итого:			Итого:		2965.5	

Примечания

- Изготовление конструкций производить в соответствии ГОСТ 23118-99, СП 53-101-98;
- Предельные отклонения от геометрических размеров в соответствии с СП 53-101-98;
- Детали сварить по контуру прилегания, кроме обозначенных.
Катет шва равен наименьшей толщине свариваемых деталей;
- Все отверстия, радиусы и обрезы оговорены (см. чертежи отдельных деталей);

						236-13/5885-1.1.1-КМД			
						Курская АЭС-2. Энергоблока № 1 и 2			
Изм.	Кол.уч.	Лист	№ док.	Подп.	Дата				
						Временные здания и сооружения, сооружаемые на площадке АЭС-2 (строудаз)	Стадия	Лист	Листов
						Административно-выставочный комплекс генпрядчика	Р	3.33	
						Административный комплекс генпрядчика			
						Административный комплекс генпрядчика (1.1.1)			
Проверил Пивоваров						Марка Б2-11			
Разработал Исаев									
						ООО ПТЦ "Лукаринвест"			



Спецификация деталей

Марка эл-та	Дет. N	Кол. шт.	Профиль	Длина, мм	Масса, кг			Марка стали	Примечание
					шт.	общ.	марки		
Б2-12	75	1	Г30Б1	5661	181.3	181.3		С255	
							181.3		

Выборка металла на одну сборку

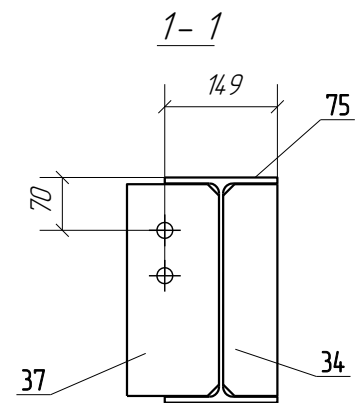
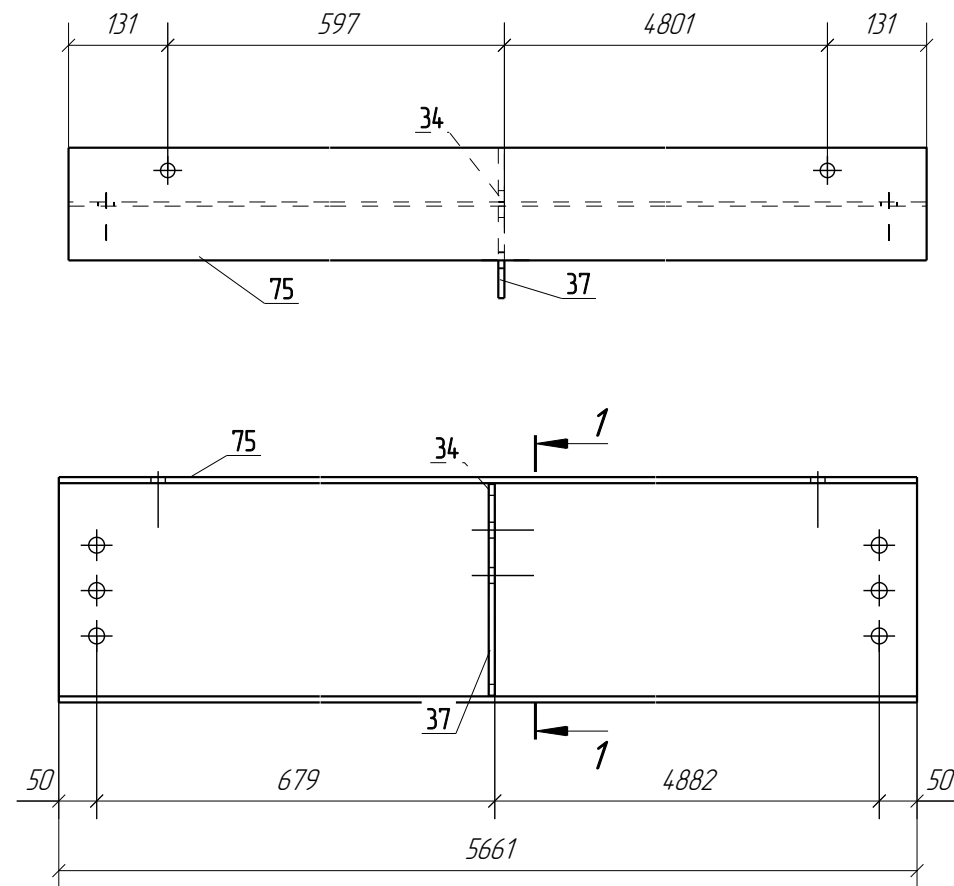
Ведомость отправочных элементов

Профиль	ГОСТ, ТУ	Марка стали	Масса, кг	Марка эл-та	Кол-во, шт.	Масса, кг	
						Марки	Всех
Г30Б1	СЧМ 20-93	С255	181.3	Б2-12	12	181.3	2175.6
Итого:			181.3	Итого:			2175.6

Примечания

- Изготовление конструкций производить в соответствии ГОСТ 23118-99, СП 53-101-98;
- Предельные отклонения от геометрических размеров в соответствии с СП 53-101-98;
- Детали сварить по контуру прилегания, кроме обозначенных.
Катет шва равен наименьшей толщине свариваемых деталей
- Все отверстия, радиусы и обрезы оговорены (см. чертежи отдельных деталей);

						236-13/5885-1.1.1-КМД		
						Курская АЭС-2. Энергоблока № 1 и 2		
Изм.	Кол.уч.	Лист	№ док.	Подп.	Дата			
						Временные здания и сооружения, сооружаемые на площадке АЭС-2 (строудаз). Административно-вытяжной комплекс генподрядчика. Административный комплекс генподрядчика. Административный комплекс генподрядчика (1.1.1)		
Проверил	Пивоваров					Стадия	Лист	Листов
Разработал	Исаев					Р	3.34	
						Марка Б2-12		ООО ПТЦ "Лукаринвест"



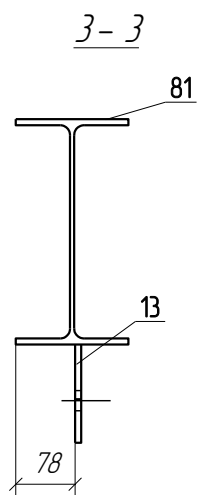
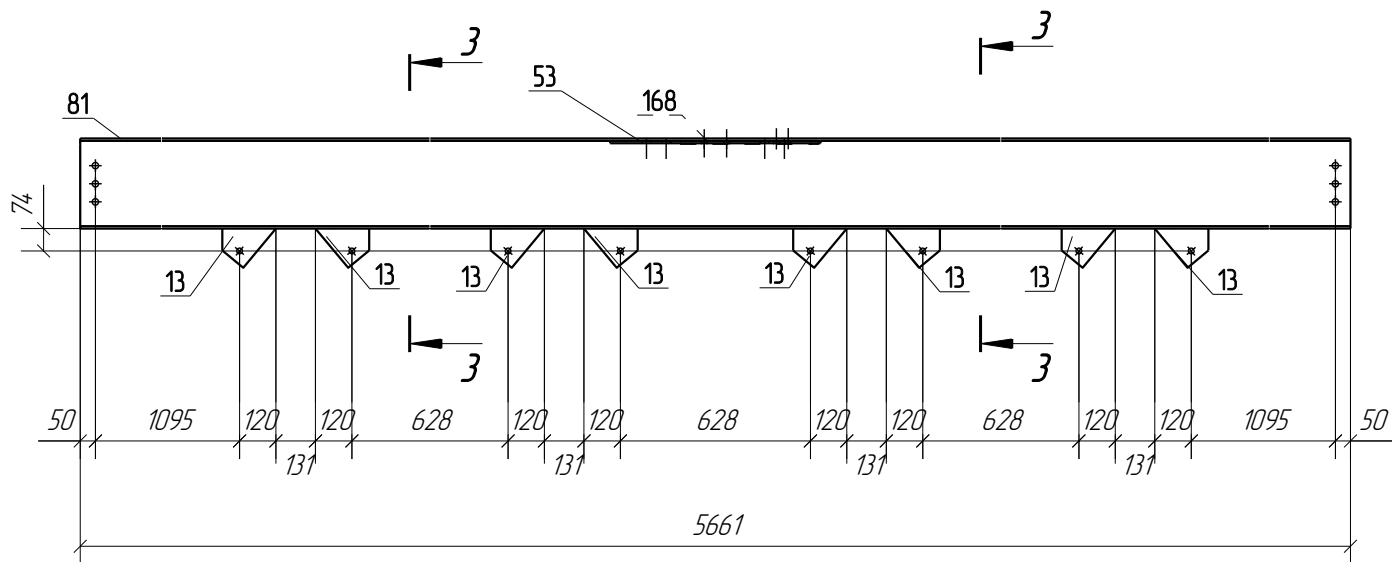
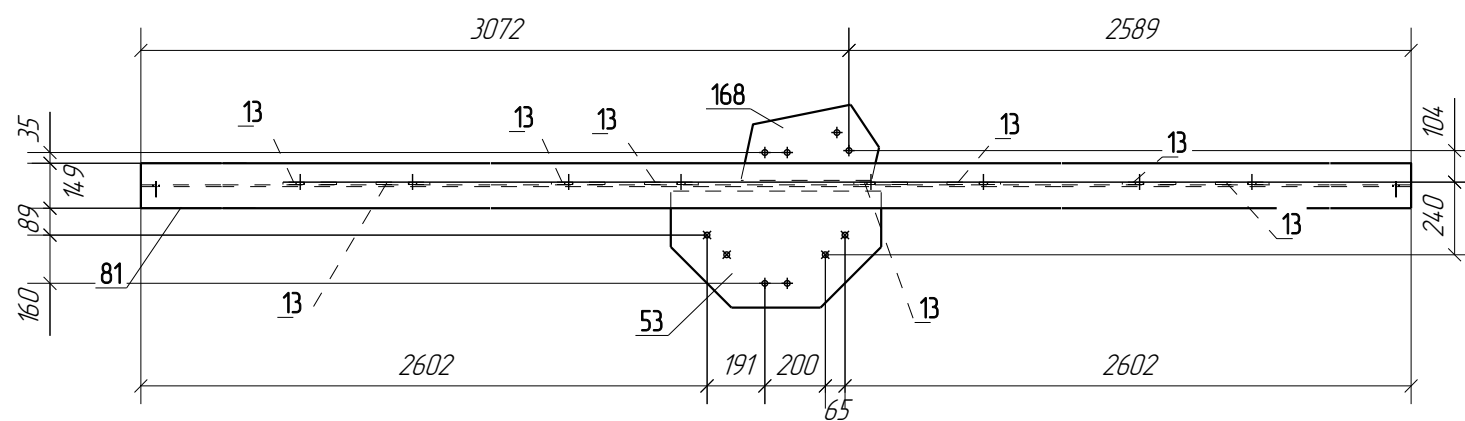
Спецификация деталей

Марка эл-та	Дет. N	Кол. шт.	Профиль	Длина, мм	Масса, кг			Марка стали	Примечание
					шт.	общ.	марки		
Б2-13	75	1	Г30Б1	5661	181.3	181.3		С255	
	34	1	-8*72	280	1.3	1.3		С245	
	37	1	-8*122	280	2.1	2.1		С245	
Масса напл. металла 18кг							186.5		
Выборка металла на одну сборку					Ведомость отправочных элементов				
Профиль	ГОСТ, ТУ	Марка стали	Масса, кг	Марка эл-та	Кол-во, шт.	Масса, кг			
- 8.0 мм	19903-74	С245	3.4			Марки	Всех		
Г30Б1	СЧМ 20-93	С255	181.3	Б2-13	3	186.5	559.5		
			Итого:			Итого:		559.5	

Примечания

- Изготовление конструкции производить в соответствии ГОСТ 23118-99, СП 53-101-98;
- Предельные отклонения от геометрических размеров в соответствии с СП 53-101-98;
- Детали сварить по контуру прилегания, кроме обозначенных.
Катет шва равен наименьшей толщине свариваемых деталей
- Все отверстия, радиусы и обрезы оговорены (см. чертежи отдельных деталей);

						236-13/5885-1.1.1-КМД			
						Курская АЭС-2. Энергоблока № 1 и 2			
Изм.	Кол.уч.	Лист	№ док.	Подп.	Дата				
						Временные здания и сооружения, сооружаемые на площадке АЭС-2 (строудаз)	Стадия	Лист	Листов
						Административно-выставочный комплекс генподрядчика	Р	3.35	
						Административный комплекс генподрядчика			
Проверил	Пивоваров					Марка Б2-13			
Разработал	Исаев								
						ООО ПТЦ "Лукаринвест"			



Спецификация деталей

Марка эл-та	Дет. N	Кол. шт.	Профиль	Длина, мм	Масса, кг			Марка стали	Примечание
					шт.	общ.	марки		
Б2-15	81	1	Г30Б1	5661	181.3	181.3		С255	
	13	8	-8*130	177	14	11.2		С245	
	53	1	-8*385	696	16.8	16.8		С245	
	168	1	-12*250	457	10.8	10.8		С245	
Масса нап. металла 2.2кг							222.3		

Выборка металла на одну сборку

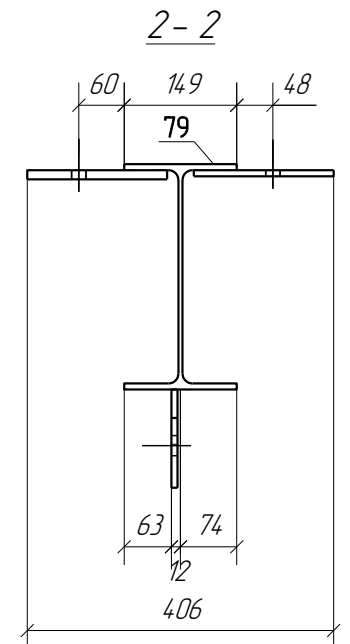
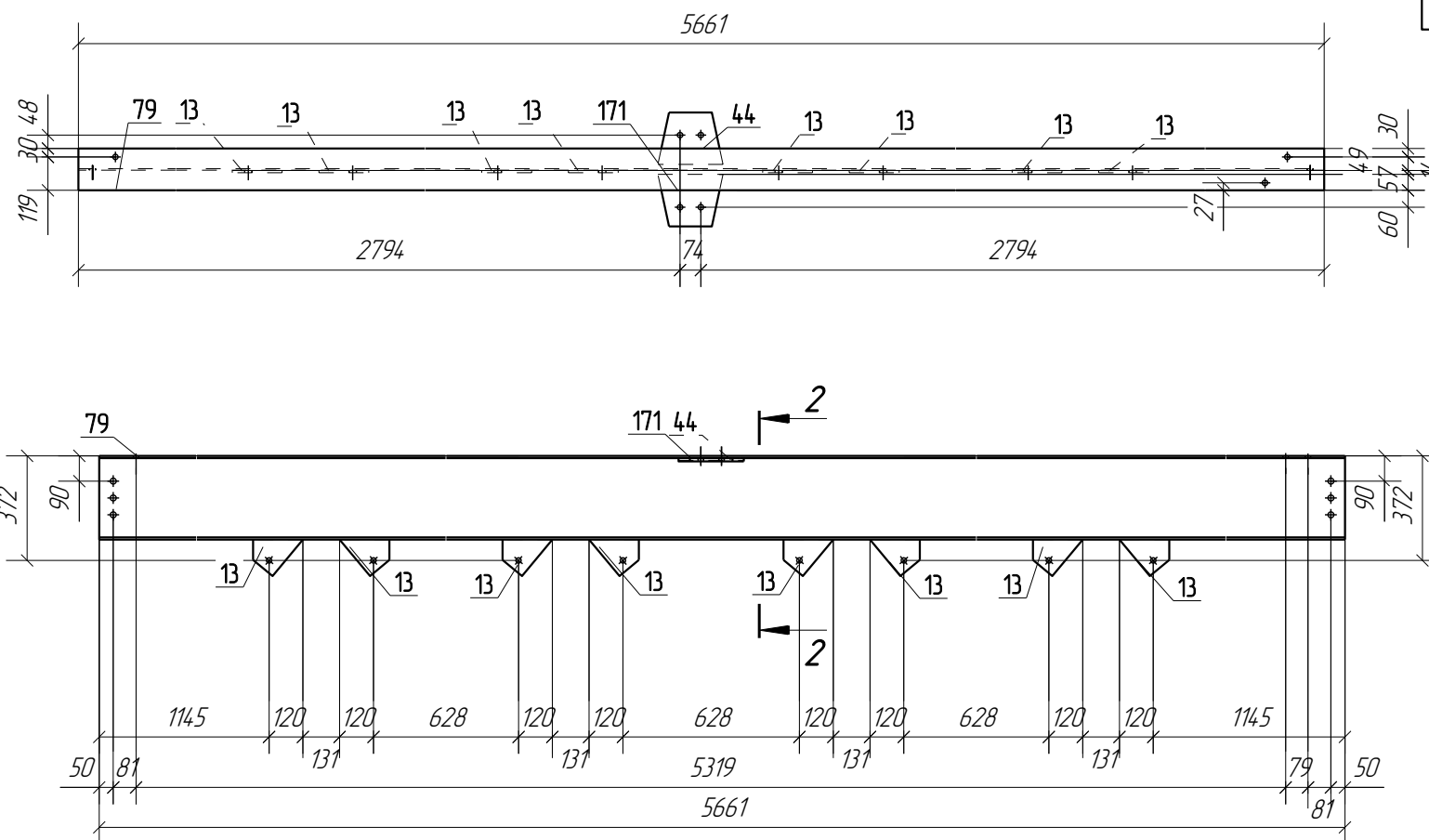
Ведомость отправочных элементов

Профиль	ГОСТ, ТУ	Марка стали	Масса, кг	Марка эл-та	Кол-во, шт.	Масса, кг	
						Марки	Всех
- 8.0 мм	19903-74	С245	28.0	Б2-15	3	222.3	666.9
- 12.0 мм	19903-74	С245	10.8			Итого:	666.9
Г30Б1	СЧМ 20-93	С255	181.3				
			Итого:			220.1	

Примечания

- Изготовление конструкций производить в соответствии ГОСТ 23118-99, СП 53-101-98;
- Предельные отклонения от геометрических размеров в соответствии с СП 53-101-98;
- Детали сварить по контуру прилегания, кроме обозначенных.
Катет шва равен наименьшей толщине свариваемых деталей;
- Все отверстия, радиусы и обрезы оговорены (см. чертежи отдельных деталей);

						236-13/5885-1.1.1-КМД			
						Курская АЭС-2. Энергоблока № 1 и 2			
Изм.	Кол.уч.	Лист	№ док.	Подп.	Дата				
						Временные здания и сооружения, сооружаемые на площадке АЭС-2 (строудаз)	Стадия	Лист	Листов
						Административно-выставочный комплекс генпрядчика	Р	3.36	
						Административный комплекс генпрядчика			
Проверил	Пивоваров					Марка Б2-15			
Разработал	Исаев								
						ООО ПТЦ "Лукаринвест"			

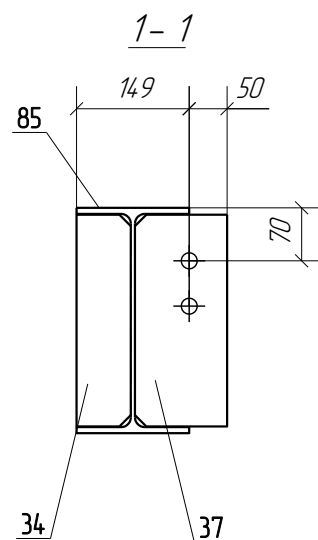
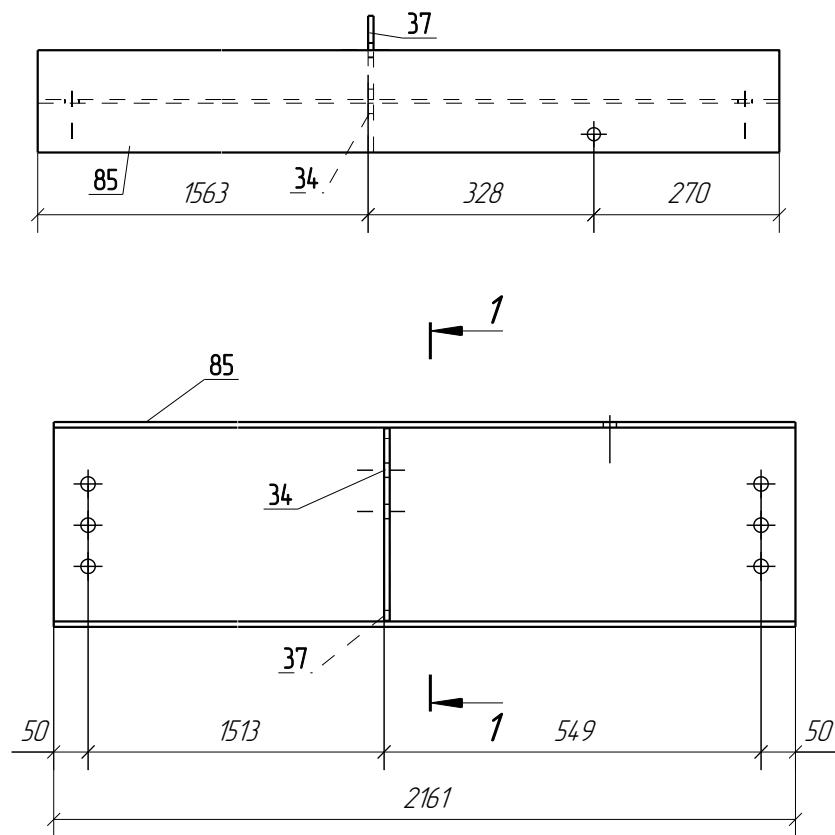


Спецификация деталей									
Марка эл-та	Дет. N	Кол. шт.	Профиль	Длина, мм	Масса, кг			Марка стали	Примечание
					шт.	общ.	марки		
Б2-16	79	1	Г30Б1	5661	181.3	181.3		С255	
	13	8	-8*130	177	14	11.2		С245	
	44	1	-8*185	232	2.7	2.7		С245	
	171	1	-12*185	232	4.0	4.0		С245	
Масса напл. металла 2.0кг							2012		
Выборка металла на одну сборку					Ведомость отправочных элементов				
Профиль	ГОСТ, ТУ	Марка стали	Масса, кг	Марка эл-та	Кол-во, шт.	Масса, кг			
- 8.0 мм	19903-74	С245	13.9	Б2-16	3	Марки	Всех		
- 12.0 мм	19903-74	С245	4.0			2012	603.6		
Г30Б1	СЧМ 20-93	С255	181.3			Итого:		603.6	
			Итого:						

Примечания:

- Изготовление конструкций производить в соответствии ГОСТ 23118-99, СП 53-101-98;
- Предельные отклонения от геометрических размеров в соответствии с СП 53-101-98;
- Детали сварить по контуру прилегания, кроме обозначенных.
Катет шва равен наименьшей толщине свариваемых деталей
- Все отверстия, радиусы и обрезы оговорены (см. чертежи отдельных деталей);

236-13/5885-1.1.1-КМД																						
Курская АЭС-2. Энергоблока № 1 и 2																						
Изм.	Кол.уч.	Лист	№ док.	Подп.	Дата																	
Проверил	Пивоваров																					
Разработал	Исаев																					
<table border="1"> <tr> <td colspan="2">Временные здания и сооружения, сооружаемые на площадке АЭС-2 (строудаз)</td> <td>Стадия</td> <td>Лист</td> <td>Листов</td> </tr> <tr> <td colspan="2">Административно-выставочный комплекс генподрядчика</td> <td rowspan="2">Р</td> <td rowspan="2">3.37</td> <td rowspan="2"></td> </tr> <tr> <td colspan="2">Административный комплекс генподрядчика</td> </tr> <tr> <td colspan="2">Административный комплекс генподрядчика (1.1.1)</td> <td colspan="3"></td> </tr> </table>						Временные здания и сооружения, сооружаемые на площадке АЭС-2 (строудаз)		Стадия	Лист	Листов	Административно-выставочный комплекс генподрядчика		Р	3.37		Административный комплекс генподрядчика		Административный комплекс генподрядчика (1.1.1)				
Временные здания и сооружения, сооружаемые на площадке АЭС-2 (строудаз)		Стадия	Лист	Листов																		
Административно-выставочный комплекс генподрядчика		Р	3.37																			
Административный комплекс генподрядчика																						
Административный комплекс генподрядчика (1.1.1)																						
Марка Б2-16																						
ООО ПТЦ "Лукаринвест"																						



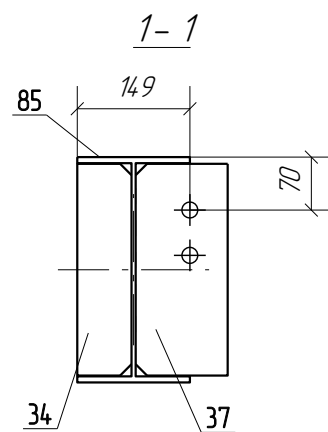
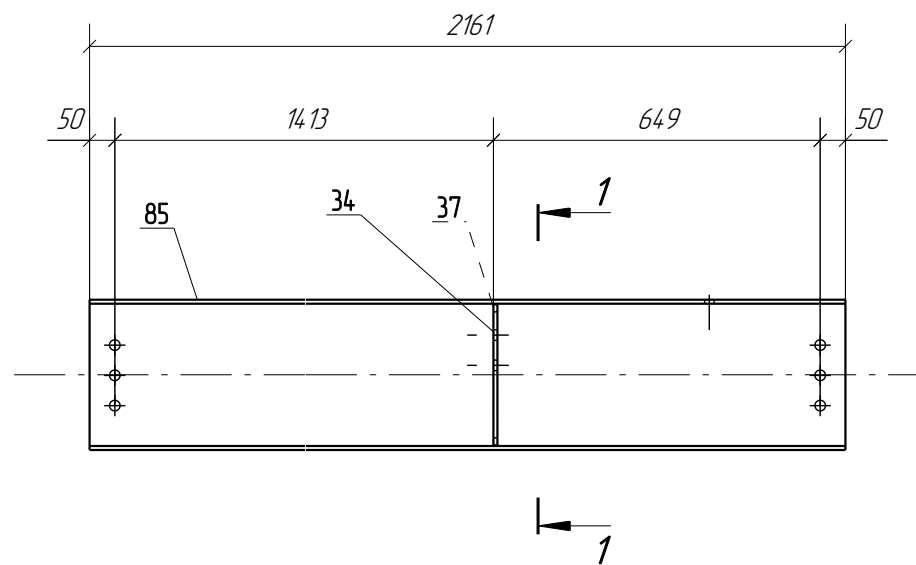
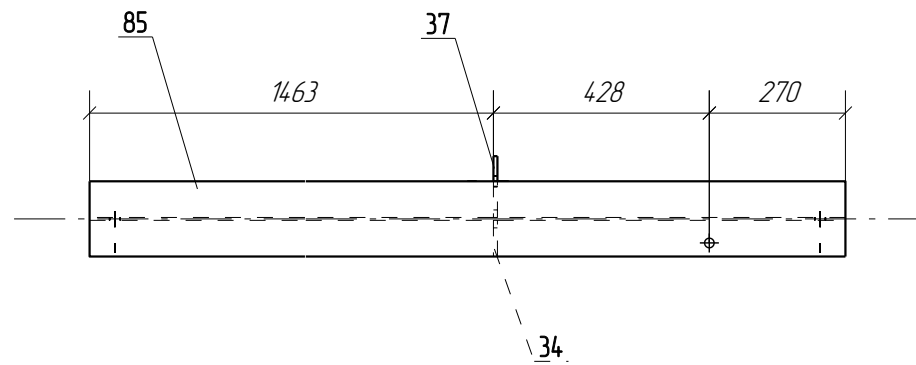
Спецификация деталей

Марка эл-та	Дет. N	Кол. шт.	Профиль	Длина, мм	Масса, кг			Марка стали	Примечание
					шт.	общ.	марки		
Б2-17	85	1	Г30Б1	2161	69.2	69.2		С255	
	34	1	-8*72	280	1.3	1.3		С245	
	37	1	-8*122	280	2.1	2.1		С245	
Масса напл. металла 0.7кг							73.3		
Выборка металла на одну сборку					Ведомость отправочных элементов				
Профиль	ГОСТ, ТУ	Марка стали	Масса, кг	Марка эл-та	Кол-во, шт.	Масса, кг			
- 8.0 мм	19903-74	С245	3.4			Марки	Всех		
Г30Б1	СЧМ 20-93	С255	69.2	Б2-17	1	73.3	73.3		
Итого:			72.6	Итого:		73.3			

Примечания

- Изготовление конструкции производить в соответствии ГОСТ 23118-99, СП 53-101-98;
- Предельные отклонения от геометрических размеров в соответствии с СП 53-101-98;
- Детали сварить по контуру прилегания, кроме обозначенных.
Катет шва равен наименьшей толщине свариваемых деталей
- Все отверстия, радиусы и обрезы оговорены (см. чертежи отдельных деталей);

						236-13/5885-1.1.1-КМД			
						Курская АЭС-2. Энергоблока № 1 и 2			
Изм.	Кол.уч.	Лист	№ док.	Подп.	Дата				
						Временные здания и сооружения, сооружаемые на площадке АЭС-2 (строительная)	Стадия	Лист	Листов
						Административно-вытяжной комплекс генерящика	Р	3.38	
						Административной комплекс генерящика (1.1.1)			
Проверил	Пивоваров					Марка Б2-17			
Разработал	Исаев								
						ООО ПТЦ "Лукаринвест"			



Спецификация деталей

Марка эл-та	Дет. N	Кол. шт.	Профиль	Длина, мм	Масса, кг			Марка стали	Примечание
					шт.	общ.	марки		
Б2-18	85	1	Г30Б1	2161	69.2	69.2		С255	
	34	1	-8*72	280	1.3	1.3		С245	
	37	1	-8*122	280	2.1	2.1		С245	
Масса напл. металла 0.7кг							73.3		
Выборка металла на одну сборку					Ведомость отправочных элементов				
Профиль	ГОСТ, ТУ	Марка стали	Масса, кг	Марка эл-та	Кол-во, шт.	Масса, кг			
- 8.0 мм	19903-74	С245	3.4	Б2-18	2	Марки	Всех		
Г30Б1	СЧМ 20-93	С255	69.2			73.3	146.6		
			Итого:			Итого:	146.6		

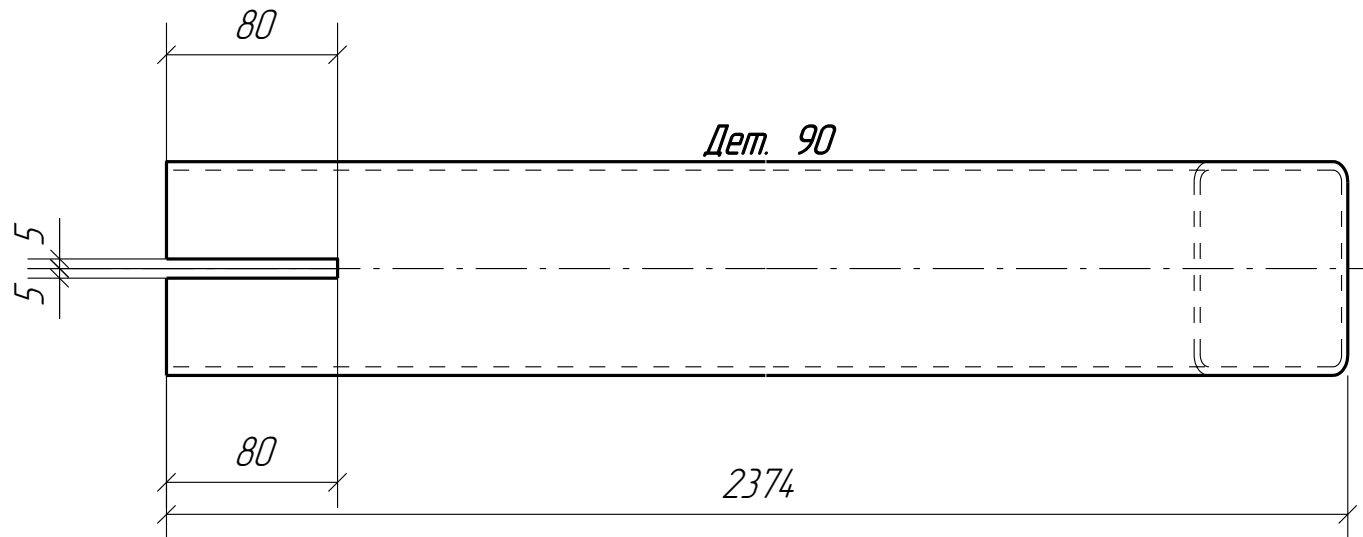
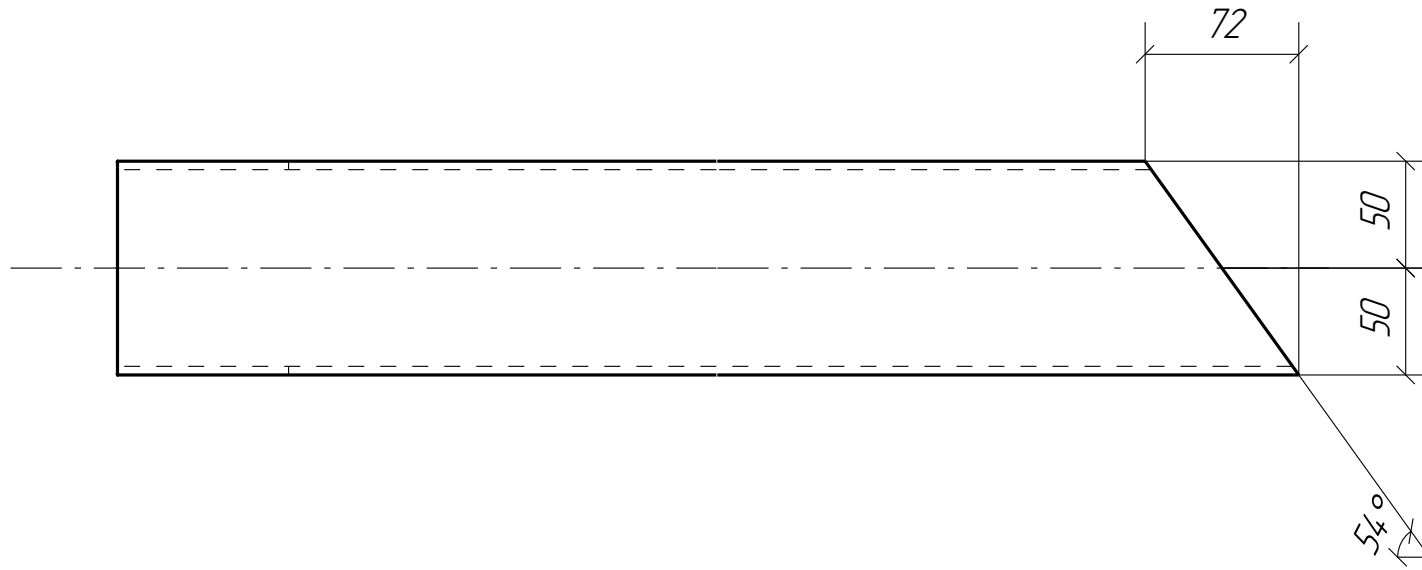
Примечания

- Изготовление конструкции производить в соответствии ГОСТ 23118-99, СП 53-101-98;
- Предельные отклонения от геометрических размеров в соответствии с СП 53-101-98;
- Детали сварить по контуру прилегания, кроме обозначенных.
Катет шва равен наименьшей толщине свариваемых деталей
- Все отверстия, радиусы и обрезы оговорены (см. чертежи отдельных деталей);

						236-13/5885-1.1.1-КМД			
						Курская АЭС-2. Энергоблока № 1 и 2			
Изм.	Кол.уч.	Лист	№ док.	Подп.	Дата				
						Временные здания и сооружения, сооружаемые на площадке АЭС-2 (строудаз)	Стадия	Лист	Листов
						Административно-выставочный комплекс генпрядчика	Р	3.39	
						Административный комплекс генпрядчика			
Проверил	Пивоваров								
Разработал	Исаев								
						Марка Б2-18			
						ООО ПТЦ "Лукаринвест"			

Дет. №	Маркировка	Профиль	Длина, мм	Кол-во, шт.	Материал	Масса, кг	Примечание
90	1-90	Гнз100Х100Х4	2374	4	С255	27.9	

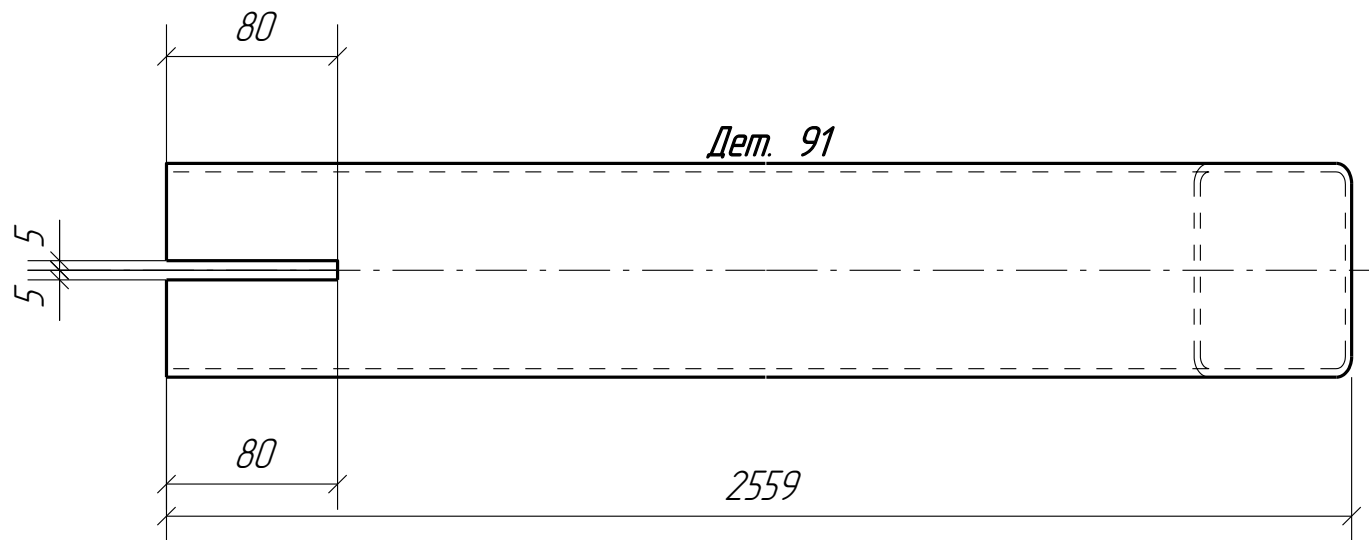
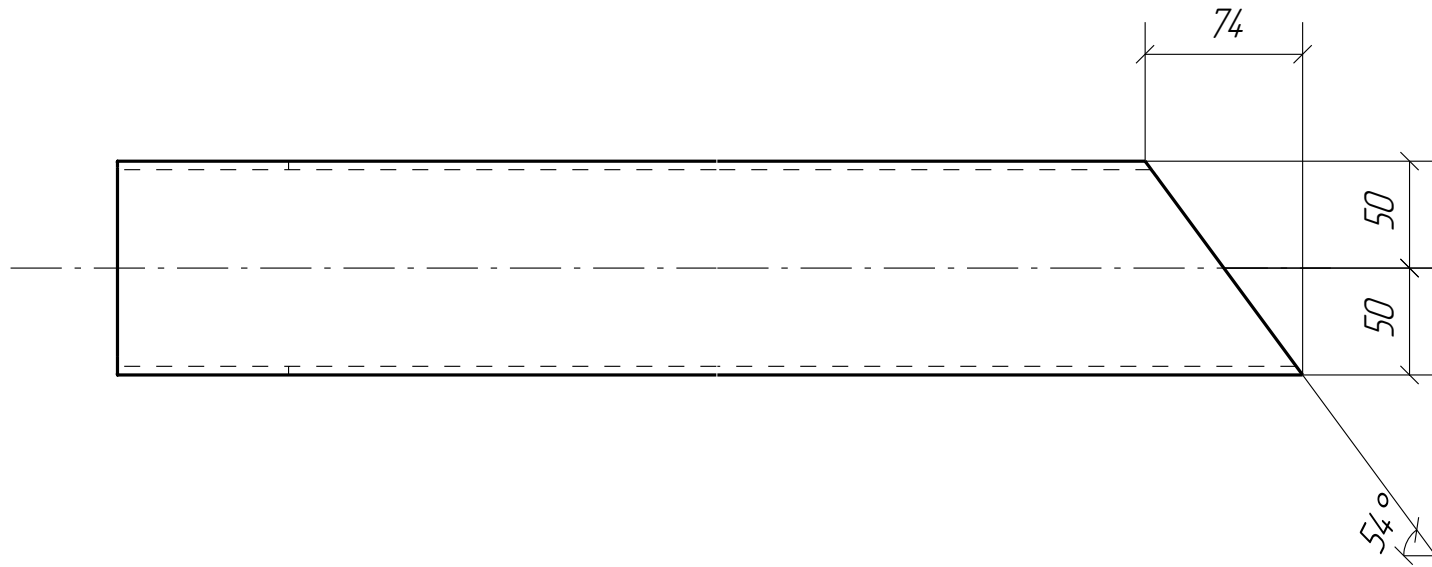
Кол-во	В сборках
4	1-СВ7-1



						236-13/5885-1.1-КМД		
						Курская АЭС-2. Энергоблоки № 1 и 2		
Изм.	Кол.уч.	Лист	№ док.	Подп.	Дата			
						Стадия	Лист	Листов
						Р	4.90	
Проверил	Пивоваров					Временные здания и сооружения, сооружаемые на площадке АЭС-2 (стройбаза). Административно-дытбовой комплекс генподрядчика. Административной комплекс генподрядчика (1.1.1)		
Разработал	Исаев							
Деталь 90						ООО ПТЦ "Лукаринвест"		

Дет. №	Маркировка	Профиль	Длина, мм	Кол-во, шт.	Материал	Масса, кг	Примечание
91	1-91	Гнз100Х100Х4	2559	4	С255	30.0	

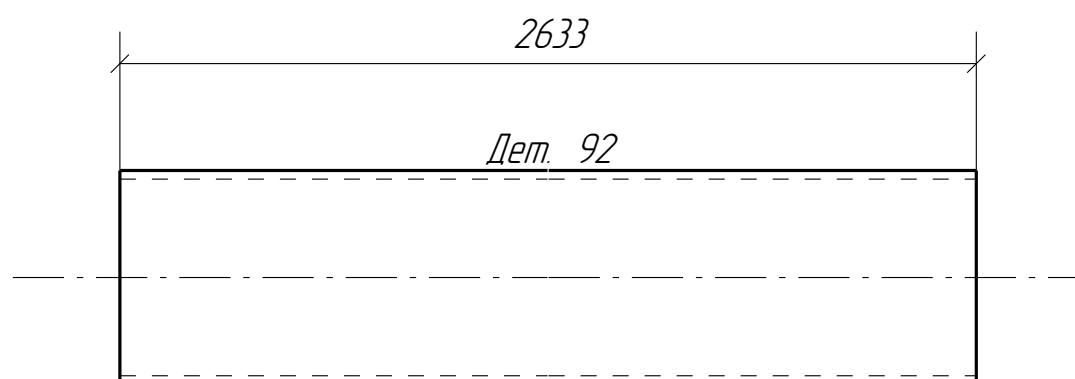
Кол-во	В сборках
4	1-СВ4-1



						236-13/5885-1.1-КМД			
						Курская АЭС-2. Энергоблоки № 1 и 2			
Изм.	Кол.уч.	Лист	№ док.	Подп.	Дата				
						Временные здания и сооружения, сооружаемые на площадке АЭС-2 (стройбаза). Административно-дытбовой комплекс генподрядчика. Административной комплекс генподрядчика (1.1.1)	Стадия	Лист	Листов
Проверил	Пивоваров					Р	4.91		
Разработал	Исаев					Деталь 91			
									ООО ПТЦ "Лукаринвест"

Дет. №	Маркировка	Профиль	Длина, мм	Кол-во, шт.	Материал	Масса, кг	Примечание
92	1-92	Гнз100Х100Х4	2633	1	С255	30.9	

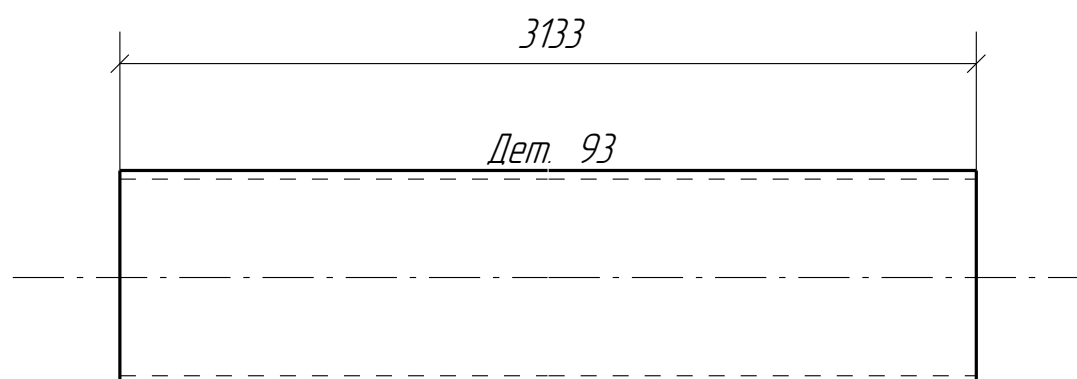
Кол-во	В сборках
1	1-Р1-3



						236-13/5885-1.1.1-КМД			
						Курская АЭС-2. Энергоблоки № 1 и 2			
Изм.	Кол.уч.	Лист	№ док.	Подп.	Дата	Временные здания и сооружения, сооружаемые на площадке АЭС-2 (строительная база). Административно-дымовой комплекс генподрядчика. Административной комплекс генподрядчика (1.1.1)	Стадия	Лист	Листов
Проверил	Пивоваров						Р	4.92	
Разработал	Исаев					Деталь 92			
						ООО ПТЦ "Лукаринвест"			

Дет. №	Маркировка	Профиль	Длина, мм	Кол-во, шт.	Материал	Масса, кг	Примечание
93	1-93	Гнз100Х100Х4	3133	1	С255	36.8	

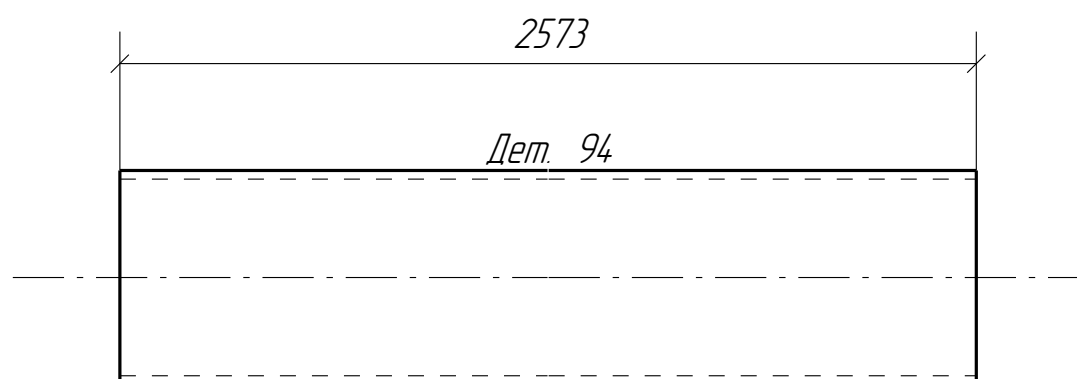
Кол-во	В сборках
1	1-Р1-8



						236-13/5885-1.1-КМД			
						Курская АЭС-2. Энергоблоки № 1 и 2			
Изм.	Кол.уч.	Лист	№ док.	Подп.	Дата	Временные здания и сооружения, сооружаемые на площадке АЭС-2 (строительная база). Административно-дымовой комплекс генподрядчика. Административной комплекс генподрядчика (1.1.1)	Стадия	Лист	Листов
Проверил	Пивоваров						Р	4.93	
Разработал	Исаев					Деталь 93			
						ООО ПТЦ "Лукаринвест"			

Дет. №	Маркировка	Профиль	Длина, мм	Кол-во, шт.	Материал	Масса, кг	Примечание
94	1-94	Гнз100Х100Х4	2573	1	С255	30.2	

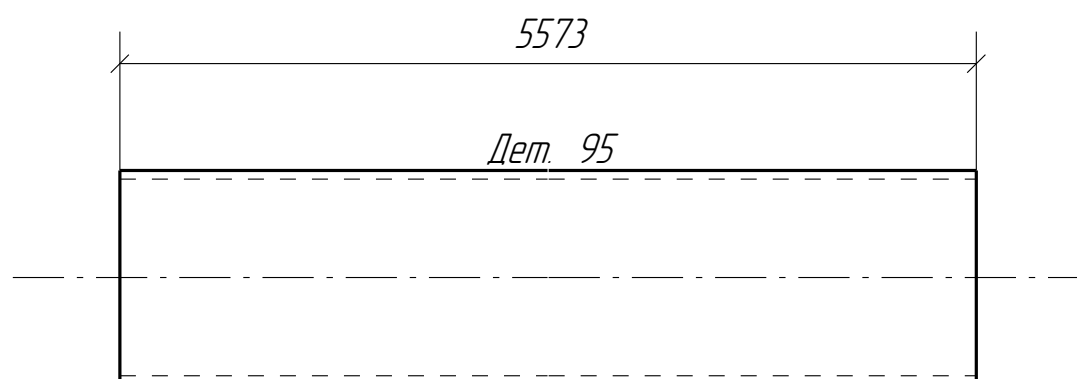
Кол-во	В сборках
1	1-Р1-1



						236-13/5885-1.1.1-КМД			
						Курская АЭС-2. Энергоблоки № 1 и 2			
Изм.	Кол.уч.	Лист	№ док.	Подп.	Дата	Временные здания и сооружения, сооружаемые на площадке АЭС-2 (строительная база). Административно-дымовой комплекс генподрядчика. Административной комплекс генподрядчика (1.1.1)	Стадия	Лист	Листов
Проверил	Пивоваров						Р	4.94	
Разработал	Исаев					Деталь 94			
						ООО ПТЦ "Лукаринвест"			

Дет. №	Маркировка	Профиль	Длина, мм	Кол-во, шт.	Материал	Масса, кг	Примечание
95	1-95	Гнз100X100X4	5573	7	С255	65.4	

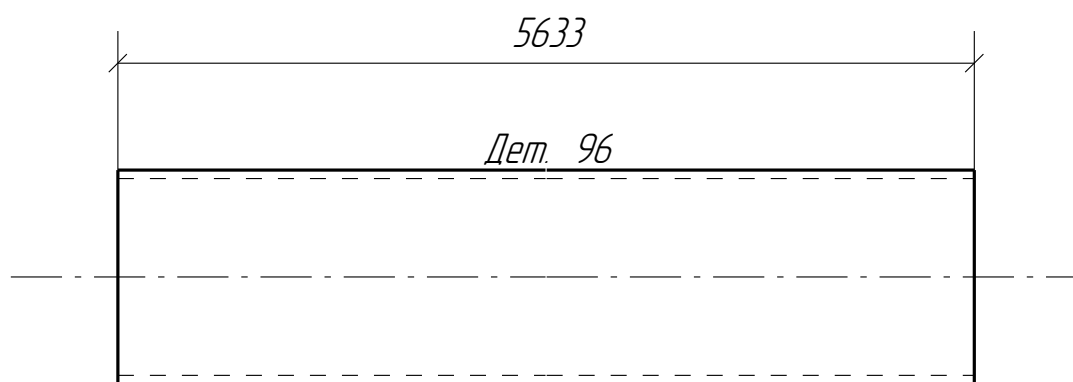
Кол-во	В сборках
7	1-Р1-2



						236-13/5885-1.1.1-КМД			
						Курская АЭС-2. Энергоблоки № 1 и 2			
Изм.	Кол.уч.	Лист	№ док.	Подп.	Дата	Временные здания и сооружения, сооружаемые на площадке АЭС-2 (строительная база). Административно-дымовой комплекс генподрядчика. Административной комплекс генподрядчика (1.1.1)	Стадия	Лист	Листов
Проверил	Пивоваров						Р	4.95	
Разработал	Исаев					Деталь 95			
						ООО ПТЦ "Лукаринвест"			

Дет. №	Маркировка	Профиль	Длина, мм	Кол-во, шт.	Материал	Масса, кг	Примечание
96	1-96	Гнз100Х100Х4	5633	27	С255	66.1	

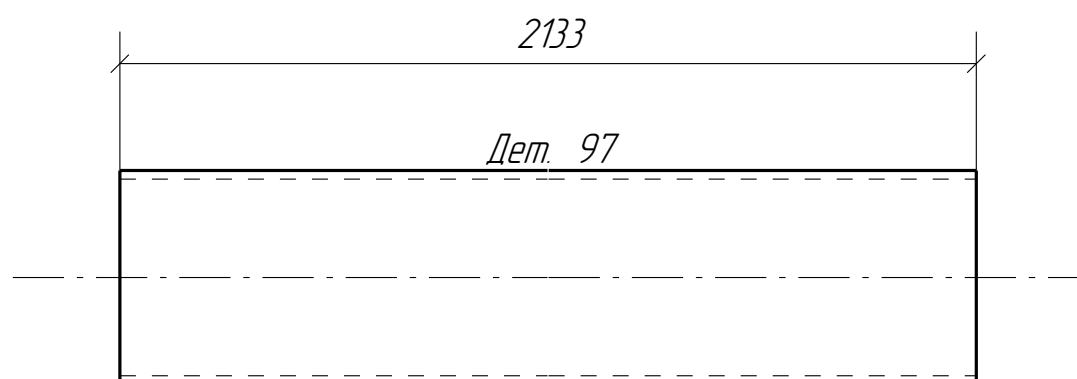
Кол-во	В сборках
23	1-Р1-4
2	1-Р1-5
2	1-Р1-6



						236-13/5885-1.1-КМД			
						Курская АЭС-2. Энергоблоки № 1 и 2			
Изм.	Кол.уч.	Лист	№ док.	Подп.	Дата	Временные здания и сооружения, сооружаемые на площадке АЭС-2 (строительная база). Административно-дымовой комплекс генподрядчика. Административной комплекс генподрядчика (1.1.1)	Стадия	Лист	Листов
Проверил	Пивоваров						Р	4.96	
Разработал	Исаев					Деталь 96		ООО ПТЦ "Лукаринвест"	

Дет. №	Маркировка	Профиль	Длина, мм	Кол-во, шт.	Материал	Масса, кг	Примечание
97	1-97	Гнз100Х100Х4	2133	1	С255	25.0	

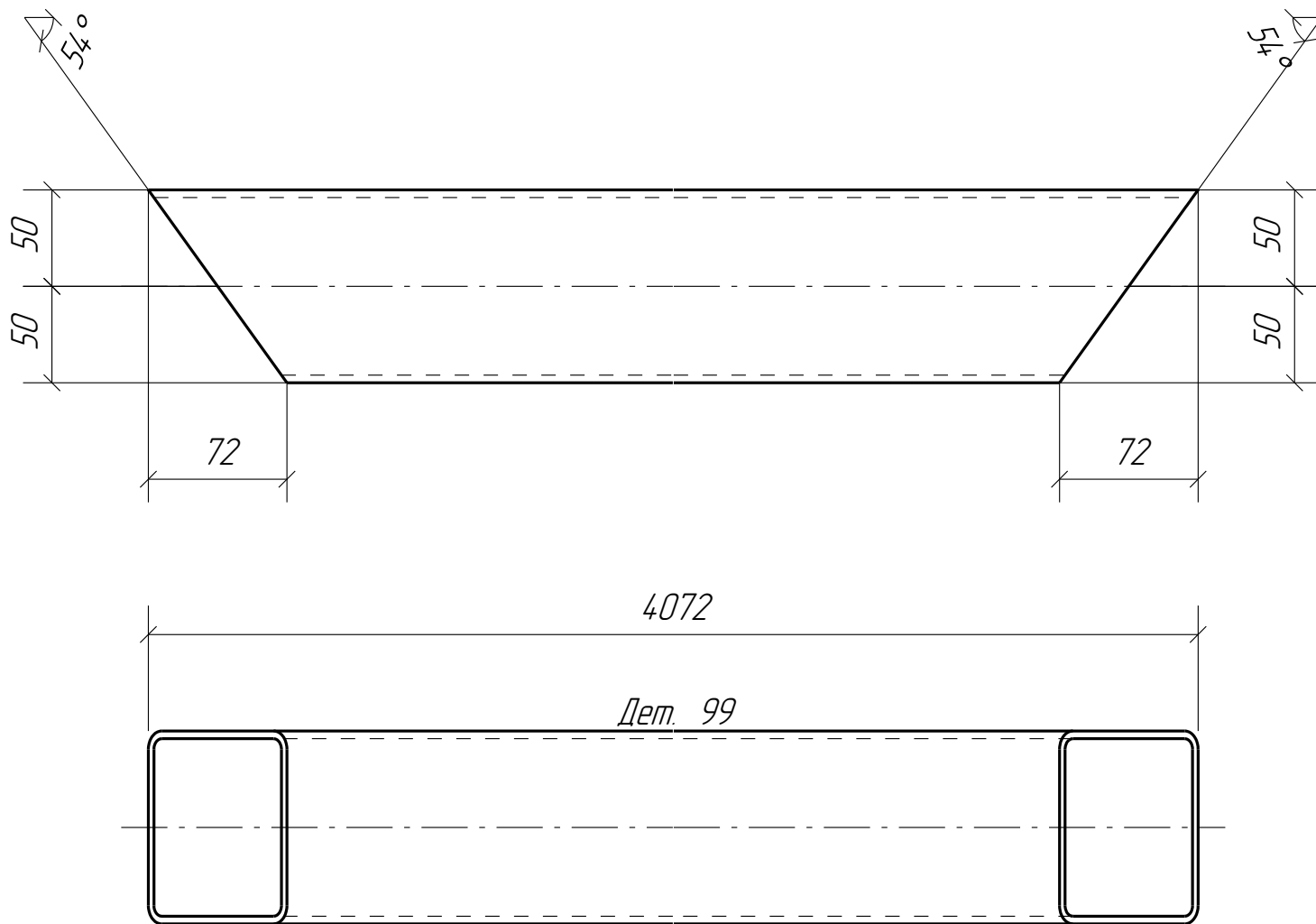
Кол-во	В сборках
1	1-Р1-7



						236-13/5885-1.1.1-КМД			
						Курская АЭС-2. Энергоблоки № 1 и 2			
Изм.	Кол.уч.	Лист	№ док.	Подп.	Дата	Временные здания и сооружения, сооружаемые на площадке АЭС-2 (строительная база). Административно-дымовой комплекс генподрядчика. Административной комплекс генподрядчика (1.1.1)	Стадия	Лист	Листов
Проверил	Пивоваров						Р	4.97	
Разработал	Исаев					Деталь 97			
						ООО ПТЦ "Лукаринвест"			

Дет. №	Маркировка	Профиль	Длина, мм	Кол-во, шт.	Материал	Масса, кг	Примечание
99	1-99	Гнз100Х100Х4	4072	8	С255	47.8	

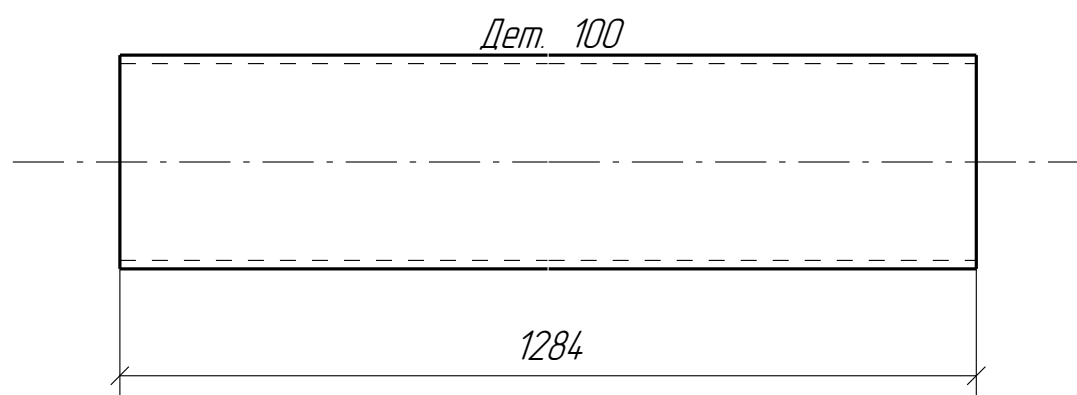
Кол-во	В сборках
2	1-СВ7-1
4	1-СВ8-1
2	1-СВ9-1



						236-13/5885-1.1-КМД			
						Курская АЭС-2. Энергоблоки № 1 и 2			
Изм.	Кол.уч.	Лист	№ док.	Подп.	Дата	Временные здания и сооружения, сооружаемые на площадке АЭС-2 (строительная база). Административно-дытобойный комплекс генподрядчика. Административной комплекс генподрядчика (1.1.1)	Стадия	Лист	Листов
Проверил	Пивоваров						Р	4.99	
Разработал	Исаев					Деталь 99			
						ООО ПТЦ "Лукаринвест"			

Дет. №	Маркировка	Профиль	Длина, мм	Кол-во, шт.	Материал	Масса, кг	Примечание
100	1-100	Гнз100Х100Х4	1284	6	С255	15.1	

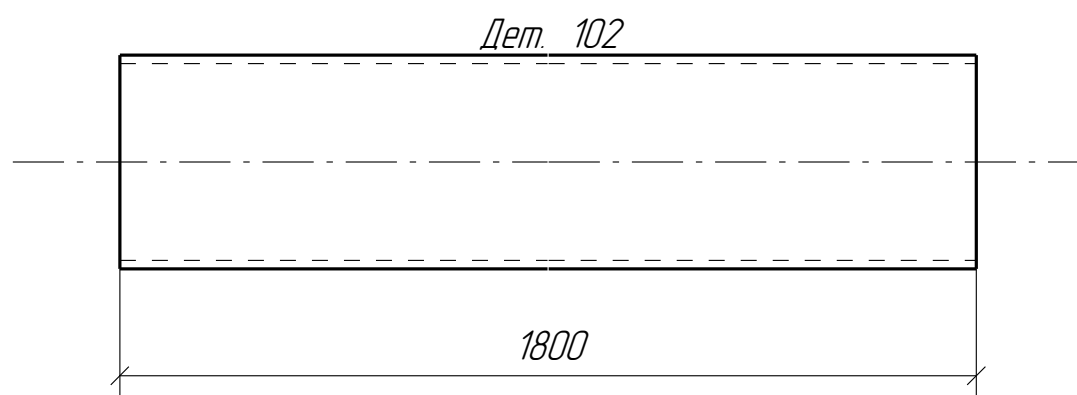
Кол-во	В сборках
6	1-СФ2-1



						236-13/5885-1.1.1-КМД			
						Курская АЭС-2. Энергоблоки № 1 и 2			
Изм.	Кол.уч.	Лист	№ док.	Подп.	Дата	Временные здания и сооружения, сооружаемые на площадке АЭС-2 (строительная база). Административно-дымовой комплекс генподрядчика. Административной комплекс генподрядчика (1.1.1)	Стадия	Лист	Листов
Проверил	Пивоваров						Р	4. 100	
Разработал	Исаев					Деталь 100			
						ООО ПТЦ "Лукаринвест"			

Дет. №	Маркировка	Профиль	Длина, мм	Кол-во, шт.	Материал	Масса, кг	Примечание
102	1-102	Гнз100Х100Х4	1800	2	С255	21.1	

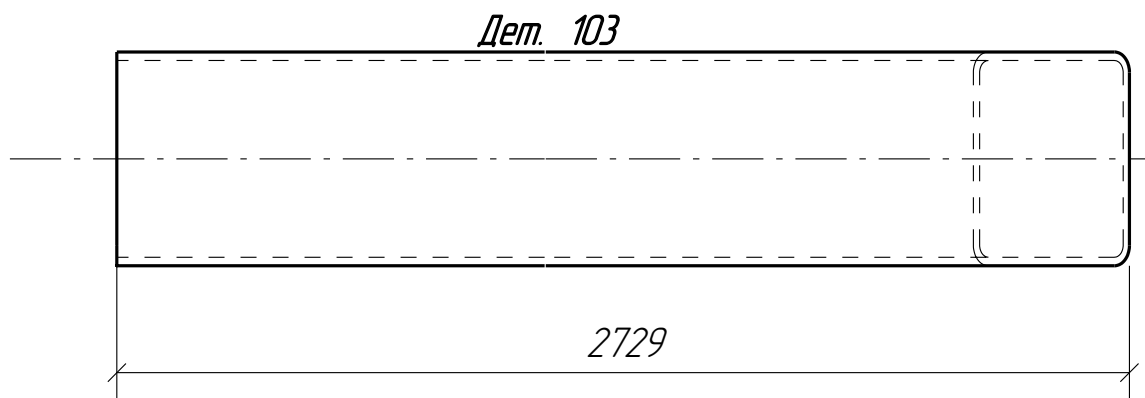
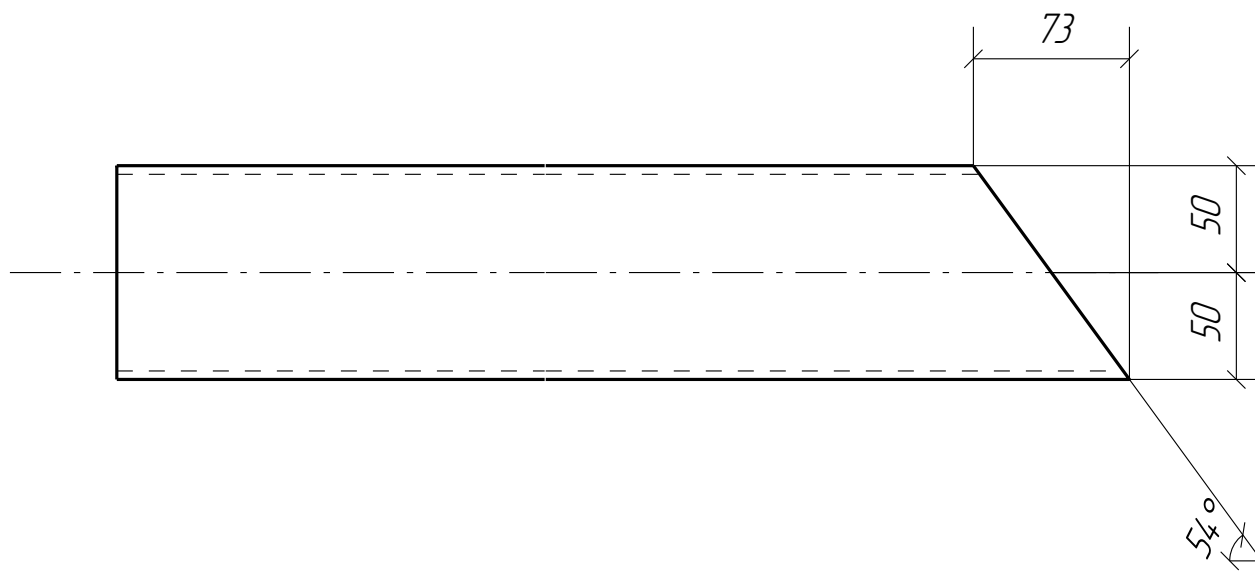
Кол-во	В сборках
2	1-СФ2-3



						236-13/5885-1.1.1-КМД			
						Курская АЭС-2. Энергоблоки № 1 и 2			
Изм.	Кол.уч.	Лист	№ док.	Подп.	Дата	Временные здания и сооружения, сооружаемые на площадке АЭС-2 (строительная база). Административно-дымовой комплекс генподрядчика. Административной комплекс генподрядчика (1.1.1)	Стадия	Лист	Листов
Проверил	Пивоваров						Р	4. 102	
Разработал	Исаев					Деталь 102			
						ООО ПТЦ "Лукаринвест"			

Дет. №	Маркировка	Профиль	Длина, мм	Кол-во, шт.	Материал	Масса, кг	Примечание
103	1-103	Гнз100Х100Х4	2729	12	С255	32.0	

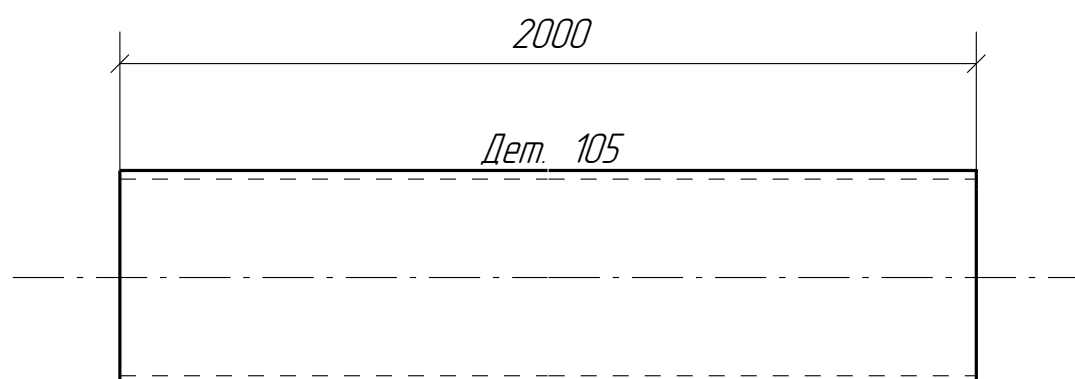
Кол-во	В сборках
8	1-СВ5-1
4	1-СВ6-1



						236-13/5885-1.1-КМД			
						Курская АЭС-2. Энергоблоки № 1 и 2			
Изм.	Кол.уч.	Лист	№ док.	Подп.	Дата	Временные здания и сооружения, сооружаемые на площадке АЭС-2 (строительная база). Административно-дымовой комплекс генподрядчика. Административной комплекс генподрядчика (1.1.1)	Стадия	Лист	Листов
Проверил	Пивоваров						Р	4. 103	
Разработал	Исаев					Деталь 103		ООО ПТЦ "Лукаринвест"	

Дет. №	Маркировка	Профиль	Длина, мм	Кол-во, шт.	Материал	Масса, кг	Примечание
105	1-105	Гнз100Х100Х4	2000	1	С255	23.5	

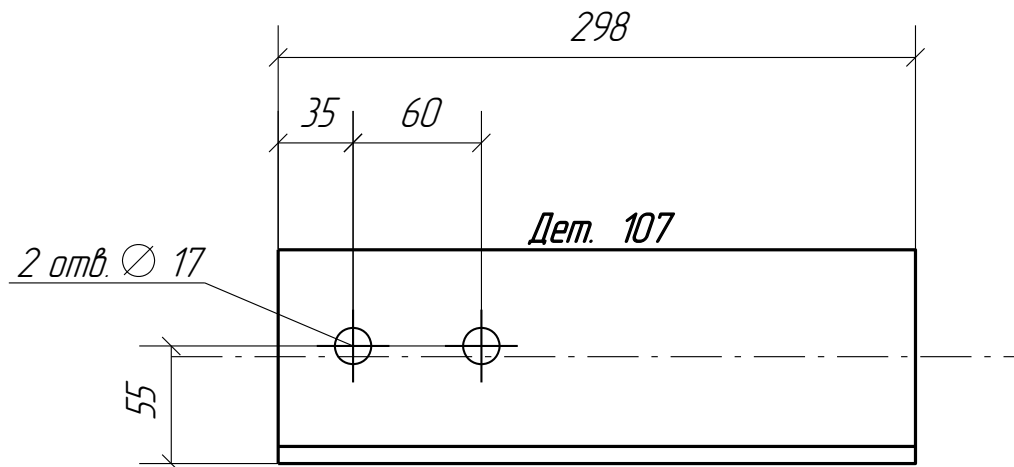
Кол-во	В сборках
1	1-РФ1-4



						236-13/5885-1.1.1-КМД			
						Курская АЭС-2. Энергоблоки № 1 и 2			
Изм.	Кол.уч.	Лист	№ док.	Подп.	Дата	Временные здания и сооружения, сооружаемые на площадке АЭС-2 (строительная база). Административно-дымовой комплекс генподрядчика. Административной комплекс генподрядчика (1.1.1)	Стадия	Лист	Листов
Проверил	Пивоваров						Р	4. 105	
Разработал	Исаев					Деталь 105			
						ООО ПТЦ "Лукаринвест"			

Дет. №	Маркировка	Профиль	Длина, мм	Кол-во, шт.	Материал	Масса, кг	Примечание
107	1-107	L100X63X8	298	111	С245	2.9	

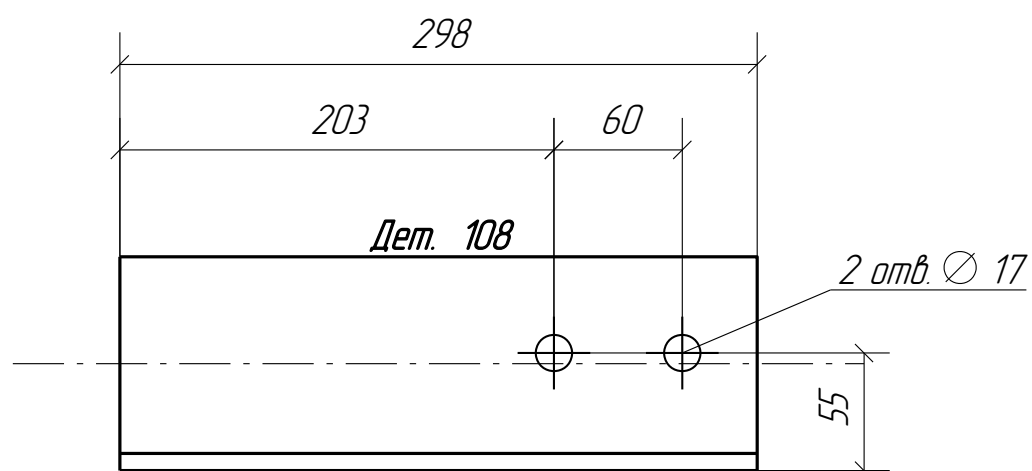
Кол-во	В сборках
8	1-К-3
40	1-К-7
32	1-К-8
8	1-К-9
7	1-К-13
8	1-К-17
8	1-К-21



						236-13/5885-1.1.1-КМД			
						Курская АЭС-2. Энергоблоки № 1 и 2			
Изм.	Кол.уч.	Лист	№ док.	Подп.	Дата	Временные здания и сооружения, сооружаемые на площадке АЭС-2 (строительная база). Административно-дымовый комплекс генподрядчика. Административной комплекс генподрядчика (1.1.1)	Стадия	Лист	Листов
Проверил	Пивоваров						Р	4. 107	
Разработал	Исаев					Деталь 107		ООО ПТЦ "Лукаринвест"	

Дет. №	Маркировка	Профиль	Длина, мм	Кол-во, шт.	Материал	Масса, кг	Примечание
108	1-108	L100X63X8	298	111	С245	2.9	

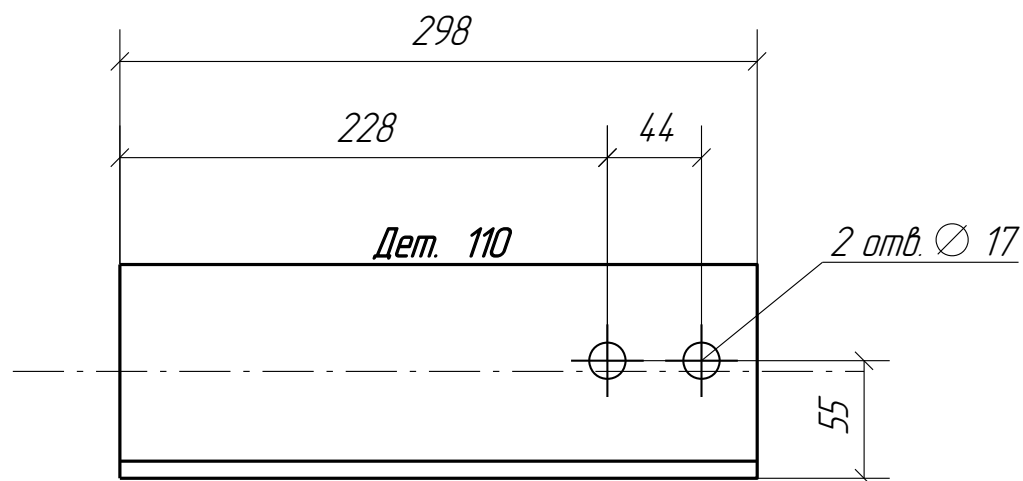
Кол-во	В сборках
40	1-К-7
32	1-К-8
8	1-К-10
7	1-К-17
8	1-К-18
8	1-К-22
8	1-К-26



						236-13/5885-1.1.1-КМД			
						Курская АЭС-2. Энергоблоки № 1 и 2			
Изм.	Кол.уч.	Лист	№ док.	Подп.	Дата				
						Временные здания и сооружения, сооружаемые на площадке АЭС-2 (строительная база). Административно-дымовой комплекс генподрядчика. Административной комплекс генподрядчика. Административной комплекс генподрядчика (1.1.1)	Стадия	Лист	Листов
Проверил	Пивоваров						Р	4. 108	
Разработал	Исаев					Деталь 108			
						ООО ПТЦ "Лукаринвест"			

Дет. №	Маркировка	Профиль	Длина, мм	Кол-во, шт.	Материал	Масса, кг	Примечание
110	1-110	L100X63X8	298	16	С245	2.9	

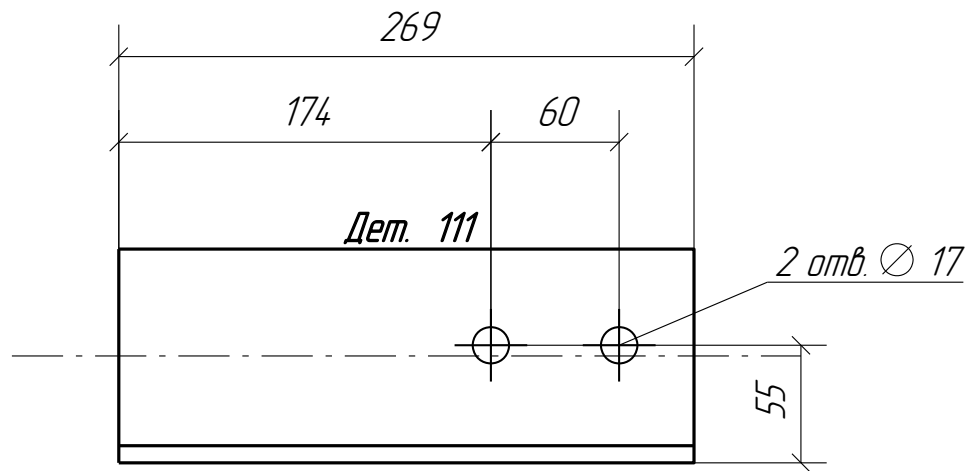
Кол-во	В сборках
8	1-К-9
8	1-К-13



						236-13/5885-1.1-КМД			
						Курская АЭС-2. Энергоблоки № 1 и 2			
Изм.	Кол.уч.	Лист	№ док.	Подп.	Дата	Временные здания и сооружения, сооружаемые на площадке АЭС-2 (строительная база). Административно-дытловый комплекс генподрядчика. Административной комплекс генподрядчика (1.1.1)	Стадия	Лист	Листов
							Р	4. 110	
Проверил	Пивоваров					Деталь 110	ООО ПТЦ "Лукаринвест"		
Разработал	Исаев								

Дет. №	Маркировка	Профиль	Длина, мм	Кол-во, шт.	Материал	Масса, кг	Примечание
111	1-111	L100X63X8	269	21	С245	2.7	

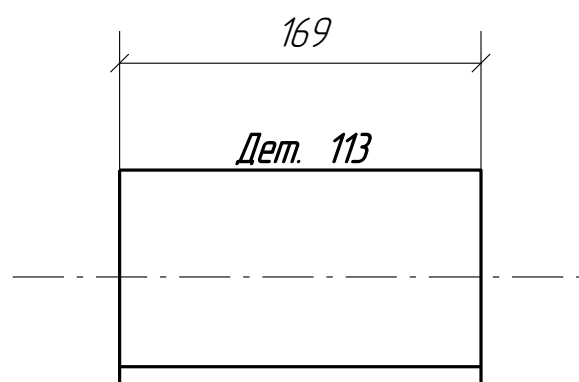
Кол-во	В сборках
1	1-К-3
2	1-К-21
7	1-К-23
2	1-К-24
8	1-К-25
1	1-К-27



						236-13/5885-1.1.1-КМД			
						Курская АЭС-2. Энергоблоки № 1 и 2			
Изм.	Кол.уч.	Лист	№ док.	Подп.	Дата	Временные здания и сооружения, сооружаемые на площадке АЭС-2 (строительная база). Административно-дымовой комплекс генподрядчика. Административной комплекс генподрядчика (1.1.1)	Стадия	Лист	Листов
Проверил	Пивоваров						Р	4.111	
Разработал	Исаев					Деталь 111		ООО ПТЦ "Лукаринвест"	

Дет. №	Маркировка	Профиль	Длина, мм	Кол-во, шт.	Материал	Масса, кг	Примечание
113	1-113	L100X63X8	169	20	С245	1.7	

Кол-во	В сборках
1	1-К-3
1	1-К-4
5	1-К-7
4	1-К-8
1	1-К-9
1	1-К-10
1	1-К-13
1	1-К-14
1	1-К-17
1	1-К-18
1	1-К-21
1	1-К-22
1	1-К-26

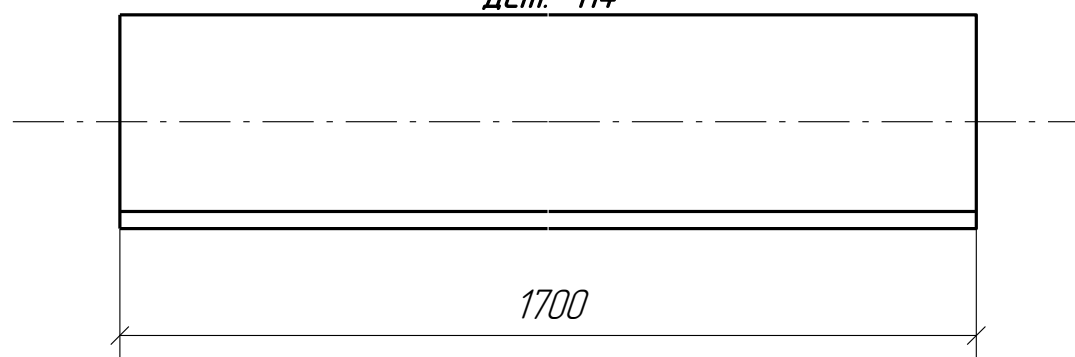


						236-13/5885-1.1.1-КМД			
						Курская АЭС-2. Энергоблоки № 1 и 2			
Изм.	Кол.уч.	Лист	№ док.	Подп.	Дата				
						Временные здания и сооружения, сооружаемые на площадке АЭС-2 (строительная база). Административно-дымовой комплекс генподрядчика. Административной комплекс генподрядчика (1.1.1)	Стадия	Лист	Листов
Проверил	Пивоваров						Р	4.113	
Разработал	Исаев					Деталь 113			
						ООО ПТЦ "Лукаринвест"			

Дет. №	Маркировка	Профиль	Длина, мм	Кол-во, шт.	Материал	Масса, кг	Примечание
114	1-114	L100X63X8	1700	2	С245	16.8	

Кол-во	В сборках
1	1-Б4-4
1	1-Б4-16

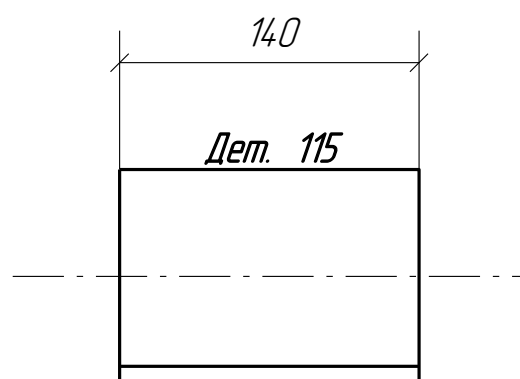
Дет. 114



						236-13/5885-1.1.1-КМД			
						Курская АЭС-2. Энергоблоки № 1 и 2			
Изм.	Кол.уч.	Лист	№ док.	Подп.	Дата	Временные здания и сооружения, сооружаемые на площадке АЭС-2 (строительная база). Административно-дымовой комплекс генподрядчика. Административной комплекс генподрядчика (1.1.1)	Стадия	Лист	Листов
							Р	4. 114	
Проверил	Пивоваров					Деталь 114			
Разработал	Исаев								ООО ПТЦ "Лукаринвест"

Дет. №	Маркировка	Профиль	Длина, мм	Кол-во, шт.	Материал	Масса, кг	Примечание
115	1-115	L100X63X8	140	70	С245	1.4	

Кол-во	В сборках
2	1-Б4-4
2	1-Б4-16
6	1-К-2
12	1-К-5
15	1-К-6
3	1-К-11
3	1-К-12
3	1-К-15
3	1-К-16
6	1-К-19
3	1-К-20
3	1-К-23
3	1-К-24
3	1-К-25
3	1-К-27



						236-13/5885-1.1.1-КМД			
						Курская АЭС-2. Энергоблоки № 1 и 2			
Изм.	Кол.уч.	Лист	№ док.	Подп.	Дата				
						Временные здания и сооружения, сооружаемые на площадке АЭС-2 (строительная база). Административно-дытловый комплекс генподрядчика. Административной комплекс генподрядчика (1.1.1)	Стадия	Лист	Листов
Проверил	Пивоваров						Р	4.115	
Разработал	Исаев					Деталь 115			
						ООО ПТЦ "Лукаринвест"			